



Μαγνητικές Επαφές Υψηλής Ποιότητας

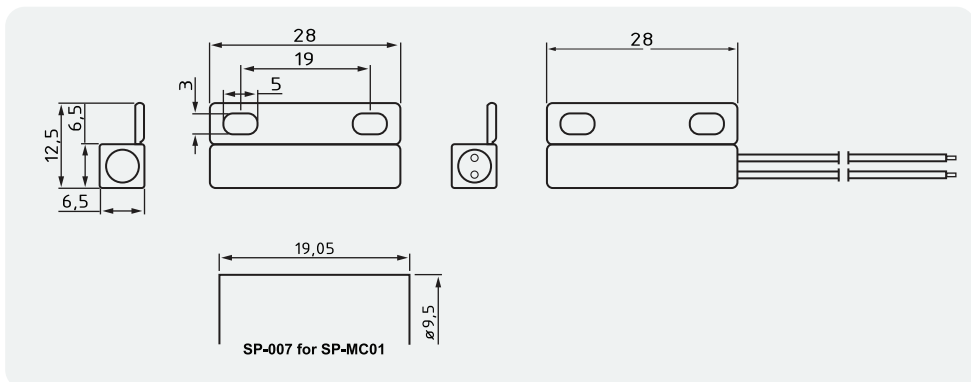
Ενσύρματη μαγνητική επαφή με φλάντζα στήριξης

Λεπτομέρειες

- ◀ Επίτοιχη επαφή υψηλής ποιότητας
- ◀ Διαθέτει καλώδιο 45cm διατομής (0,5mm)
- ◀ Διαθέτει φλάντζα στήριξης και ταινία **3M**
- ◀ Διαθέτει υψηλής ποιότητας μόνιμο μαγνήτη Νεοδυμίου (NdFeB)
- ◀ Κενό λειτουργίας έως 3cm
- ◀ Χρώμα: Λευκό – Καφέ – Γκρι



Διαστάσεις (mm)



Πληροφορίες προϊόντος

Κωδικός προϊόντος	Loop Type	Reed Form	Closed Gap [Inch(mm)]	Depature Gap [Inch(mm)]	Maximum Initial Contact Resistance (Ohm)	Maximum Contact Rating (W)	Maximum Switching Voltage (VDC/VAC)	Maximum Switching Current (A)
SP-MC01	Closed	N/O	1 (24)	1.15 (29)	0.150	10	100	0.5