

TECHSHELL

-SK1-

Αδιάβροχη αυτόνομη συσκευή ελέγχου πρόσβασης με πληκτρολόγιο/κάρτα proximity & 2 εξόδους ρελέ



Οδηγίες Χρήσεως

Εισαγωγή

Η αυτόνομη συσκευή ελέγχου πρόσβασης TECHSHELL SK1 διαθέτει ενσωματωμένο πληκτρολόγιο και καρτανανγνώστη. Έχει σχεδιαστεί και κατασκευαστεί για να λειτουργεί σε ένα ευρύ φάσμα εφαρμογών σε εσωτερικούς ή εξωτερικούς χώρους με ιδιαίτερα δύσκολα περιβάλλοντα χρήσης.

Μπορεί να υποστηρίξει έως και 1100 χρήστες με διάφορους τύπους πρόσβασης (Μόνο Κάρτα, Κάρτα ή PIN, ή Κάρτα + PIN). Ο ενσωματωμένος καρτανανγνώστης υποστηρίζει κάρτες τύπου EM σε συχνότητα 125KHz

Διαθέτει 2 εξόδους ρελέ ο καθένας από τους οποίους μπορεί να λειτουργήσει με δύο τρόπους: Με απλή ενεργοποίηση (για εφαρμογές ελέγχου πρόσβασης) ή με αλλαγή κατάστασης (για εφαρμογές όπλισης/απόπλισης συναγερμών, έλεγχο φωτών και άλλων συσκευών κτλ)

Η SK1 προσφέρει προηγμένες λειτουργίες προγραμματισμού, όπως μπλοκάρισμα καρτών, εξελιγμένο προγραμματισμό ρελέ, ηχητική ειδοποίηση ανοίγματος πόρτας. Όλα τα παραπάνω καθιστούν την συσκευή μοναδική επιλογή για εφαρμογές όχι μόνο σε μικρά καταστήματα και σπίτια αλλά και σε εμπορικές, βιομηχανικές και άλλες εφαρμογές.

Δυνατότητες

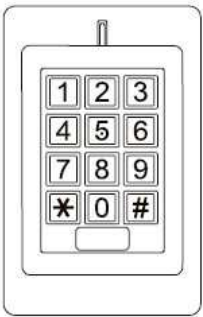
- Βαθμός στεγανότητας IP66
- Ανθεκτικό μεταλλικό περίβλημα αντιβανδαλιστικής προστασίας
- Φωτιζόμενο πληκτρολόγιο και LED πολλαπλών χρωματικών ενδείξεων
- 2 προγραμματιζόμενοι εξόδοι ρελέ
- 1100 Χρήστες (Card/PIN/ Card+PIN)
- Μπλοκάρισμα καρτών/χρηστών
- Ενσωματωμένη έξοδος και βομβητής συναγερμού
- Anti-Tamper συναγερμός
- Λειτουργία εξόδου για να παραμένει ή πόρτα ανοιχτή (Latch Mode)
- Η 2η έξοδος ρελέ μπορεί να χρησιμοποιηθεί για κουδούνι πόρτας
- Χαμηλή κατανάλωση ρεύματος (55mA)

Προδιαγραφές:

Αριθμός Χρηστών Ζώνη 1 Ζώνη 2	1100 Κάρτες/Κωδικοί 1000 100
Τάση λειτουργίας Ρεύμα σε Αδράνεια Ρεύμα κατά την Ενεργοποίηση	12~24V DC / 12-18V AC 55mA 80mA
Πληκτρολόγιο	12 πλήκτρα (3*4)
Καρτανανγνώστης Proximity Συχνότητα Λειτουργίας Απόσταση Ανάγνωσης	EM 125KHz Industry Standard Proximity Card 3-6cm
Συνδέσεις Καλωδίων	Ηλεκτρική κλειδαριά, Μπουτόν εξόδου, DOTL, Εξωτερικός συναγερμός, Κουδούνι πόρτας
Ρελέ Ρυθμιζόμε. χρόνος εξόδου ρελέ	Δύο (NO, NC, COM) 1-99 δευτερ. (5 δευτερ. default)

Ρυθμιζόμ. χρόνος εισόδου alarm Φορτίο εξόδου κλειδαριάς Φορτίο εξόδου alarm	1-3 λεπτά (1 λεπτό default) 3 Amp Μέγιστο 3 Amp Μέγιστο
Περιβάλλον Θερμοκρασίας Λειτουργίας Σχετική Υγρασία	Βαθμός προστασίας IP66 -30° ~60°, ή -22°F ~ 140°F 10% ~ 90% Χωρίς συμπύκνωση
Χαρακτηριστικά Φινίρισμα Διαστάσεις Βάρος συσκευής Βάρος συσκευής +συσκευασίας	Κατασκευασμένο από Zinc-Alloy Powder Coat Μ: 120* Π: 76 * Υ: 25 (mm) 600γρ. 700γρ.

Στην συσκευασία περιλαμβάνονται:



Μονάδα ελέγχου SK1



Δίοδος IN4004 (Για προστασία του κυκλώματος ρελέ)



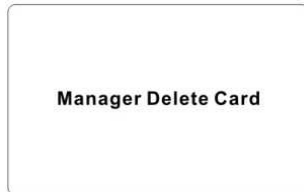
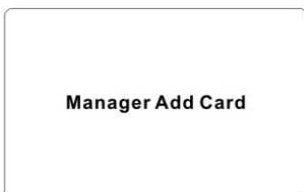
Βίδες στερέωσης



Ούπατ στερέωσης



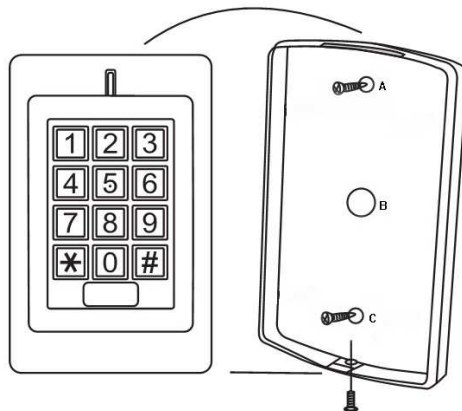
Κατσαβίδι τύπου Τορχ



Κάρτες Διαχειριστή

Εγκατάσταση

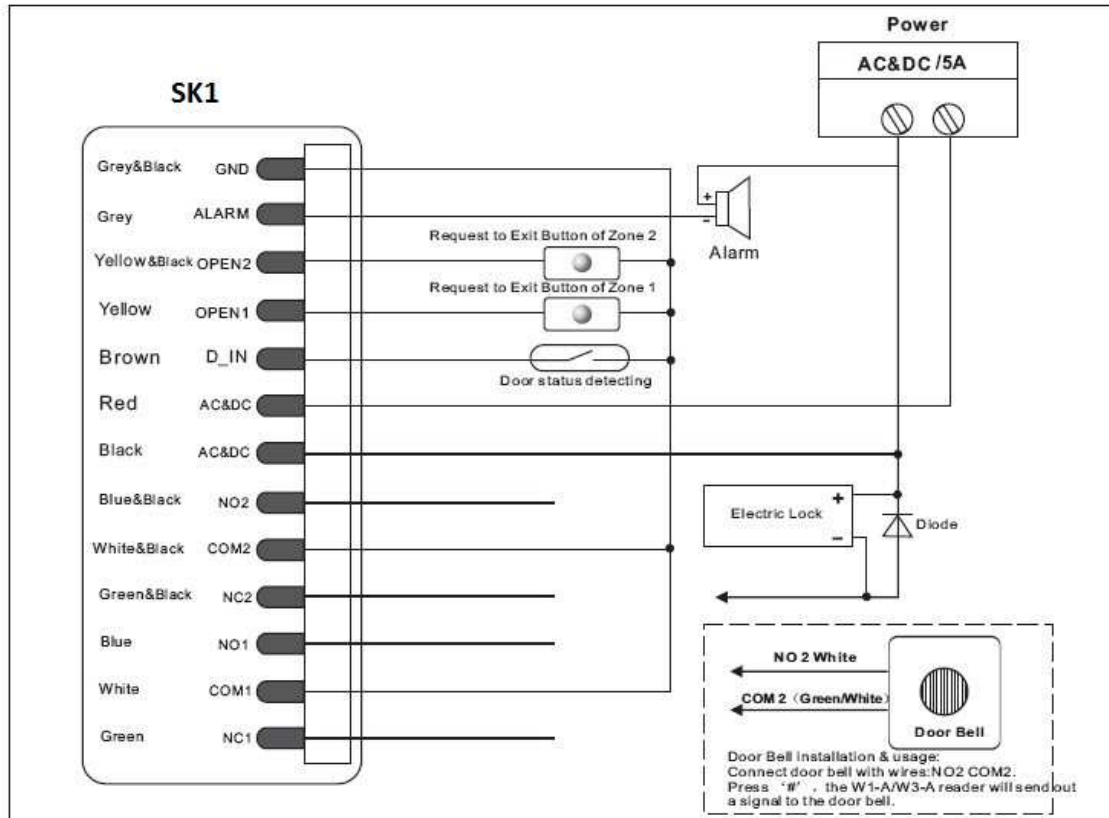
- Αφαιρέστε το πίσω κάλυμμα της συσκευής.
- Κάντε 2 τρύπες (A,C) για τις βίδες στον τοίχο και μία τρύπα για το καλώδιο
- Σπρώξτε τα ούπατ στις τρύπες για τις βίδες(A,C)
- Τοποθετήστε γερά στον τοίχο το πίσω κάλυμμα με 2 βίδες με επίπεδη κεφαλή.
- Περάστε το καλώδιο από την τρύπα καλωδίου (B)
- Τοποθετήστε την συσκευή πάνω στο κάλυμμα.



Καλωδίωση

Χρώμα Καλωδίου	Λειτουργία	Σημειώσεις
Βασικές συνδέσεις		
Κόκκινο	AC & DC	12~24V DC / 12-18V AC Τροφοδοσία ρεύματος
Μαύρο	AC & DC	12~24V DC / 12-18V AC Τροφοδοσία ρεύματος
Γκρί & Μαύρο	GND	Γείωση
Μπλέ	NO 1	Normally Open επαφή εξόδου ρελέ 1
Άσπρο	COM 1	Common εξόδου ρελέ 1
Πράσινο	NC 1	Normally closed επαφή εξόδου ρελέ 1
Κίτρινο	OPEN1	Σύνδεση Μπουτόν για άνοιγμα εξόδου 1 (REX)
Επιπλέον συνδέσεις		
Μπλέ & Μαύρο	NO 2	Normally Open επαφή εξόδου ρελέ 2
Άσπρο & Μαύρο	COM2	Common εξόδου ρελέ 1
Πράσινο & Μαύρο	NC 2	Normally closed επαφή εξόδου ρελέ 2
Κίτρινο & Μαύρο	OPEN2	Σύνδεση Μπουτόν για άνοιγμα εξόδου 2 (REX)
Γκρί	Alarm -	Αρνητική εντολή συναγερμού
Καφέ	D_IN	Σύνδεση επαφής για έλεγχο κατάστασης πόρτας

Διάγραμμα σύνδεσης



Παρατηρήσεις: Η ζώνη 2, μπορεί να χρησιμοποιηθεί για έλεγχο κουδουνιού πόρτας όταν δεν χρησιμοποιείται για τον έλεγχο μιας δεύτερης πόρτας. Το καλώδιο εντολής ενεργοποίησης του κουδουνιού συνδέεται στο NO2 και COM2. Πατώντας το πλήκτρο #, ενεργοποιείται το κουδούνι για όσο χρόνο αυτό κρατιέται πατημένο.

Συνδέστε τον αρνητικό πόλο στο NC για κλειδαριές τύπου Fail -safe lock .

Συνδέστε τον αρνητικό πόλο στο NO για κλειδαριές τύπου Fail-secure lock.

Περιγραφή Λειτουργιών

Λειτουργία ρελέ (Pulse mode και Toggle mode)

Καθένας από τους 2 ρελέ της συσκευής μπορεί να λειτουργήσει με δύο τρόπους: Με απλή ενεργοποίηση (Pulse Mode - για εφαρμογές ελέγχου πρόσβασης) ή με αλλαγή κατάστασης (Toggle Mode - για εφαρμογές όπλισης/αφόπλισης συναγερμών, έλεγχο φωτών και άλλων συσκευών κτλ).

Σε Pulse Mode κάθε φορά που επιδεικνύεται μία έγκυρη κάρτα ή εισάγεται ένας έγκυρος κωδικός το ρελέ θα ενεργοποιηθεί για τον προκαθορισμένο χρόνο.

Σε Toggle Mode κάθε φορά που επιδεικνύεται μία έγκυρη κάρτα ή εισάγεται ένας έγκυρος κωδικός το ρελέ θα ενεργοποιηθεί και θα παραμείνει ενεργοποιημένο μέχρι να ξαναπεραστεί μία έγκυρη κάρτα ή κωδικός οπότε και θα αλλάξει κατάσταση.

Master Card

Στο SK1 μπορούμε να χρησιμοποιήσουμε Master Cards για να προσθέσουμε ή να αφαιρέσουμε κάρτες χρηστών στο σύστημα. Στη συσκευασία θα βρείτε δύο Master Cards (μία για Προσθήκη και μία για Διαγραφή) για γρήγορη προσθαφαίρεση καρτών χρήστη.

Anti Tamper Alarm

Η συσκευή SK1 χρησιμοποιεί μία αυτοπροστασία μία φωτο-αντίσταση τύπου LDR (light dependent resistor). Εάν το πληκτρολόγιο αφαιρεθεί από την βάση του θα ενεργοποιηθεί ο συναγερμός αυτοπροστασίας.

ΠΡΟΓΡΑΜΜΑΤΙΣΜΟΣ

Προγραμματισμός Πληκτρολογίου

Μπορείτε να αλλάξετε τις ρυθμίσεις σύμφωνα με τις απαιτήσεις της εγκατάστασης σας (προαιρετικά). Πολλαπλές ρυθμίσεις μπορούν να γίνουν την ίδια στιγμή: Μπείτε σε κατάσταση προγραμματισμού, αλλάξτε τις ρυθμίσεις, βγείτε από τον προγραμματισμό.

Προγραμματισμός Master Κωδικού

Ο Master Κωδικός 4-6 ψηφίων χρησιμοποιείται προς αποφυγή πρόσβασης στο σύστημα από άτομα που δεν έχουν δικαιοδοσία. Για την πρόσβαση στην συσκευή SK1, ο διαχειριστής θα χρειαστεί έναν κωδικό Master (ο εργοστασιακός default κωδικός είναι 666666). Προτείνουμε να εισάγετε αμέσως τον δικό σας προσωπικό κωδικό Master.

Προγραμματισμός	Συνδυασμός Πλήκτρων
1. Μπείτε στο programme Mode	*(Κωδικός Master) #
2. Αλλάξτε τον κωδικό Master	0 (Νέος Master Κωδικός) #(Επανάληψη Νέου Master Κωδικού)#
3. Βγείτε από το Program Mode	*

Διαμόρφωση τρόπου πρόσβασης

- **Με Κάρτα ή PIN (Default):** Ο χρήστης πρέπει να παρουσιάσει μία έγκυρη κάρτα στην συσκευή K1 ή να εισάγει ένα κωδικό PIN πατώντας μετά το πλήκτρο με την δίσωση # για να του δοθεί πρόσβαση.
- **Με Κάρτα + PIN:** Ο χρήστης πρέπει πρώτα να παρουσιάσει μία έγκυρη κάρτα στην συσκευή K1 και μετά να εισάγει το κωδικό του PIN πατώντας μετά το πλήκτρο με την δίσωση # για να του δοθεί πρόσβαση

Προγραμματισμός	Συνδυασμός Πλήκτρων
1. Μπείτε στο Program Mode	*(Κωδικός Master) #
2. Κάρτα ή PIN Ζώνη 1 Ζώνη 2 ή 2. Κάρτα + PIN Ζώνη 1 Ζώνη 2	4 1 0 # 4 2 0 # 4 1 1 # 4 2 1 #
3. Βγείτε από Program Mode	*

Ρυθμίσεις Χρήστη

Είσοδος σε Program Mode	* [Κωδικός Master] #
Έξοδος από Program Mode	*
Προσοχή. Για να κάνετε τις παρακάτω ρυθμίσεις θα πρέπει πρώτα να εισέλθετε σε Program Mode	
Σημείωση: Όταν προσθέτετε χρήστες, εάν μία κάρτα ή ένας κωδικός έχει ήδη καταχωρηθεί, δεν μπορείτε να τον προσθέσετε ξανά στην ίδια ζώνη και η συσκευή θα σας επιστρέψει έναν οξύ ήχο σαν λάθος. Μπορείτε όμως να καταχωρήσετε την ίδια κάρτα ή κωδικό και στην δεύτερη ζώνη.	

Εργοστασιακή ρύθμιση τρόπου λειτουργίας: Κάρτα ή Κωδικός

Για Προγραμματισμό Χρηστών στην Ζώνη 1. ([4] [1] [0] [#])

Για να προσθέσετε Κωδικούς χρηστών

[1] [Αριθμός (ID) Χρήστη] [#] [Κωδικός] [#]

Ο Αριθμός (ID) χρήστη είναι οποιοσδήποτε αριθμός από 1~1000.

Ο Κωδικός είναι οποιοδήποτε αριθμός με 4~6 ψηφία ανάμεσα στο 0000~999999 με εξαίρεση το 1234. Πολλαπλοί χρήστες μπορούν να προστεθούν συνεχόμενα χωρίς έξοδο από τον προγραμματισμό όπως παρακάτω:

[1] [Αριθμός Χρήστη no 1] [#] [Κωδικός] [#] [Αριθμός Χρήστη no 2]

	# Κωδικός #
Για να διαγράψετε Κωδικούς χρηστών	3 Αριθμός (ID) Χρήστη # Πολλαπλοί χρήστες μπορούν να διαγραφούν συνεχόμενα χωρίς έξοδο από τον προγραμματισμό.
Για να αλλάξετε τον Κωδικό χρήστη (Σημείωση: Αυτό το βήμα πρέπει να γίνει χωρίς να είστε σε Program Mode)	* Αριθμός (ID) Χρήστη # Παλιός Κωδικός # Νέος Κωδικός # # επανάληψη Νέου Κωδικού #
Για να προσθέσετε Κάρτες Χρηστών. (Μέθοδος 1) Αυτός είναι ένας εύκολος τρόπος για καταχώρηση καρτών με αυτόματη καταχώρηση αριθμού ID. Ο αριθμός ID θα ξεκινήσει από το 1 εάν δεν έχει προγραμματιστεί κανένας χρήστης.	1 Ανάγνωση Κάρτας # Παλλαπλές κάρτες μπορούν να προστεθούν συνεχόμενα χωρίς έξοδο από τον προγραμματισμό.
Για να προσθέσετε Κάρτες Χρηστών. (Μέθοδος 2) Αυτός είναι ένας εναλλακτικός τρόπος καταχώρησης Καρτών σε συγκεκριμένη θέση ID. Με αυτόν τον τρόπο ένα ID χρήστη εκχωρείται σε μία κάρτα. Σε κάθε κάρτα εκχωρείται ένα μοναδικό ID χρήστη	1 Αριθμός ID # Κάρτα # Ο Αριθμός ID μπορεί να είναι ένας οποιοσδήποτε αριθμός από 1~ 1000.
Για να προσθέσετε μία ομάδα Καρτών χρήστη - Block Enrolment Οι αριθμοί των καρτών πρέπει να είναι διαδοχικοί. (Αυτή η λειτουργία είναι μόνο για την Ζώνη 1)	2 Αριθμός ID # 8 ή 10 ψηφία αριθμού κάρτας # Ποσότητα Καρτών # Η ποσότητα καρτών (αριθμός καρτών που θέλουμε να περάσουμε ταυτόχρονα) είναι από 1-1000.
Για να διαγράψετε Κάρτες Χρηστών με την χρήση κάρτας. Σημείωση: Πολλαπλές κάρτες χρηστών μπορούν να διαγραφούν συνεχόμενα χωρίς έξοδο από τον προγραμματισμό.	3 Ανάγνωση Κάρτας # Η συσκευή μπορεί αυτόματα να αναγνωρίσει την κάρτα της Ζώνης 1 ή της Ζώνης
Για να διαγράψετε Κάρτες Χρηστών με την χρήση του ID Χρήστη. Αυτή η λειτουργία μπορεί να γίνει αν κάποιος χρήστης χάσει την κάρτα του.	3 Αριθμός ID #
Για να διαγράψετε Κάρτες Χρηστών με την χρήση του αριθμού της Κάρτας	9 Εισάγετε τα 8 ή 10 ψηφία του αριθμού της κάρτας # Παλλαπλές κάρτες μπορούν να διαγραφούν συνεχόμενα χωρίς

	έξοδο από τον προγραμματισμό.
Για Προγραμματισμό Χρηστών στην Ζώνη 2. (4 2 0 #)	
<p>Η καταχώρηση Κωδικού Χρήστη στην Ζώνη 2 γίνεται με τον ίδιο τρόπο όπως και για την Ζώνη 1, μόνο που ο αριθμός ID θα πρέπει να είναι από 1001-1100 για την Ζώνη 2.</p> <p>Η καταχώρηση Κάρτας Χρήστη στην Ζώνη 2 γίνεται με τον ίδιο τρόπο όπως και για την Ζώνη 1, με εξαίρεση την προσθήκη Κάρτας Χρήστη με αυτόματη απόδοση ID η οποία γίνεται όπως παρακάτω:</p>	
<p>Για προσθήκη Κάρτας Χρήστη στη Ζώνη 2. (Μέθοδος 1)</p> <p>Αυτόματη απόδοση αριθμού ID χρήστη.</p>	<p>2 Ανάγνωση Κάρτας #</p> <p>Παλλαπλές κάρτες μπορούν να προστεθούν συνεχόμενα χωρίς έξοδο από τον προγραμματισμό..</p>

Τρόπος λειτουργίας Κάρτα και Κωδικός	
Για προγραμματισμό χρηστών στην Ζώνη 1. (4 1 1 #)	
<p>Για να προσθέσετε Χρήστη με Κάρτα και Κωδικό</p> <p>(Ο Κωδικός είναι οποιοδήποτε αριθμός με 4~6 ψηφία ανάμεσα στο 0000~999999 με εξαίρεση το 1234.)</p>	<p>Προσθέστε την Κάρτα σαν Κάρτα Χρήστη</p> <p>Πατήστε * για έξοδο από Program Mode</p> <p>Κατόπιν αντιστοιχίστε στην Κάρτα έναν Κωδικό ως εξής</p> <p>* Ανάγνωση Κάρτας 1234 # PIN # PIN #</p>
<p>Για να αλλάξετε τον Κωδικό σε μία Κάρτα με Κωδικό (Μέθοδος 1)</p> <p><u>Σημειώστε ότι η λειτουργία αυτή γίνεται χωρίς να είμαστε σε Program Mode, για να μπορεί ο απλός χρήστης να την κάνει μόνος του</u></p>	<p>* Ανάγνωση Κάρτας Παλιός Κωδικός # Νέος Κωδικός #</p> <p># Νέος Κωδικός #</p>
<p>Για να αλλάξετε τον Κωδικό σε μία Κάρτα με Κωδικό (Μέθοδος 2)</p> <p><u>Σημειώστε ότι η λειτουργία αυτή γίνεται χωρίς να είμαστε σε Program Mode, για να μπορεί ο απλός χρήστης να την κάνει μόνος του</u></p>	<p>* Αριθμός ID Χρήστη # Παλιός Κωδικός # Νέος Κωδικός #</p> <p>Κωδικός # Νέος Κωδικός #</p>
<p>Για να διαγράψετε έναν χρήστη με Κάρτα και Κωδικό απλά διαγράψτε την Κάρτα</p>	<p>3 Ανάγνωση Κάρτας # or 3 Αριθμός ID Χρήστη #</p>
Για Προγραμματισμό Χρηστών στην Ζώνη 2. (4 2 1 #)	
Γίνεται με τον ίδιο τρόπο όπως και για την Ζώνη 1.	

Για ενεργοποίηση λειτουργίας με **Κάρτα Χρήστη** μόνο.(Σε αυτόν τον τρόπο λειτουργίας, οι χρήστες γίνονται αποδεκτοί μόνο με την χρήση Κάρτας)

Για ενεργοποίηση λειτουργίας **Κάρτας**
Χρήστη μόνο.

4 1 2 # , Για Ζώνη 1
4 2 2 # , Για Ζώνη 2
Η είσοδος γίνεται μόνο με **Κάρτα**.

Ρυθμίσεις τρόπου λειτουργίας ρελέ (Pulse mode, Toggle mode)

Pulse mode (Εργοστασιακή)

Pulse mode - Διάρκεια ενεργοποίησης ρελέ πόρτας	Για ρελέ Ζώνης 1: 5 1 1~99 #
	Για ρελέ Ζώνης 2: 5 2 1~99 #
	Η διάρκεια μπορεί να είναι από 1~99 δευτ., η εργοστασιακή ρύθμιση είναι 5 δευτ., 1 σημαίνει Zone 1, 2 σημαίνει Zone 2.

Toggle mode

Toggle mode - Διάρκεια ενεργοποίησης ρελέ πόρτας	Για ρελέ Ζώνης 1: 5 1 0 #
	Για ρελέ Ζώνης 2: 5 2 0 #

Ρυθμίσεις Πόρτας, Alarm, Βομβητή, Κουδουνιού

Έλεγχος ανοίγματος πόρτας

Ειδοποίηση πόρτας όταν παραμένει ανοιχτή. Όταν χρησιμοποιείται προαιρετικά μια μαγνητική επαφή ή ο εσωτερικός διακόπτης της κλειδαριάς για έλεγχο της πόρτας, εάν η πόρτα ανοίξει κανονικά, αλλά δεν ξανακλείσει μετά από 1 λεπτό, θα ενεργοποιηθεί αυτόματα ο εσωτερικός βομβητής για να υπενθυμίσει τον χρήστη να κλείσει την πόρτα (ο βομβητής σταματά να ηχεί αυτόματα μετά από 1 λεπτό)

Ειδοποίηση για παραβίαση της πόρτας. Όταν χρησιμοποιείται προαιρετικά μια μαγνητική επαφή ή ο εσωτερικός διακόπτης της κλειδαριάς για έλεγχο της πόρτας, εάν η πόρτα παραβιαστεί, ο εσωτερικός βομβητής και η έξοδος alarm θα ενεργοποιηθούν αυτόματα.

Ο έλεγχος της πόρτας είναι απενεργοποιημένος. (Εργοστασιακή Ρύθμιση)	6 0 #
Ο έλεγχος της πόρτας είναι ενεργοποιημένος	6 1 # Προαιρετικά συνδέστε την είσοδο D_IN στο LOCK1 ή LOCK 2

Κλειδώμα Πληκτρολογίου & Ρυθμίσεις εξόδου Alarm. Εάν περαστούν 10 μη έγκυρες κάρτες ή 10 λάθος Κωδικοί σε μία περίοδο 10 λεπτών period μπορούμε ή να κλειδώσουμε το πληκτρολόγιο να μην δέχεται κάρτες ή κωδικούς για 10 λεπτά ή να ενεργοποιήσουμε την έξοδο alarm για 10 λεπτά, ανάλογα με την ρύθμιση που γίνεται ως εξής:

Κανονική Λειτουργία: Χωρίς κλειδώμα πληκτρολογίου & ενεργοποίηση εξόδου Alarm	7 0 # (Εργοστασιακή Ρύθμιση)
Ενεργοποίηση κλειδώματος πληκτρολογίου	7 1 #
Ενεργοποίηση εξόδου Alarm	7 2 #

Διάρκεια ενεργοποίησης εξόδου Alarm	
Για να ορίσετε την διάρκεια ενεργοποίησης της εξόδου alarm (1-3 λεπτά) Η εργοστασιακή ρύθμιση είναι 1 λεπτό	<input type="text" value="8"/> <input type="text" value="1~3"/> <input type="text" value="#"/>
Ήχος πλήκτρων Ο ήχος πλήκτρων μπορεί να ενεργοποιηθεί ή να απενεργοποιηθεί όπως παρακάτω.	
Ήχος πλήκτρων σε λειτουργία	<input type="text" value="8"/> <input type="text" value="6"/> <input type="text" value="#"/> (Εργοστασιακή Ρύθμιση)
Ήχος πλήκτρων εκτός λειτουργίας	<input type="text" value="8"/> <input type="text" value="7"/> <input type="text" value="#"/>
Ρύθμιση Ζώνης 2 για λειτουργία κουδουνιού	
(Όταν δεν χρησιμοποιούμε την Ζώνη 2 για μία δεύτερη πόρτα μπορούμε να την ρυθμίσουμε να λειτουργεί σαν κουδούνι πόρτας. Το καλώδιο εντολής του κουδουνιού συνδέεται στο COM2 και στο NO2. Πατώντας το πλήκτρο #, στο πληκτρολόγιο ενεργοποιείται το κουδούνι.	
Ζώνη 2 για δεύτερη πόρτα	<input type="text" value="8"/> <input type="text" value="8"/> <input type="text" value="#"/> Εργοστασιακή ρύθμιση.
Ζώνη 2 για έλεγχο κουδουνιού πόρτας	<input type="text" value="8"/> <input type="text" value="9"/> <input type="text" value="#"/>
Ακύρωση συναγερμού Alarm	
Ακύρωση ειδοποίησης παραβίασης πόρτας	<input type="text" value="Ανάγνωση έγκυρης κάρτας"/> ή <input type="text" value="Master Κωδικός #"/>
Ακύρωση ειδοποίησης ανοιχτής πόρτας	Κλείστε την πόρτα ή <input type="text" value="Ανάγνωση έγκυρης κάρτας"/> ή <input type="text" value="Master Κωδικός #"/>

Άλλες Ρυθμίσεις

Χρήση Καρτών Master

Χρήση Καρτών Master (Μόνο για προγραμματισμό της ζώνης 1)	
Προσθήκη Κάρτας Χρήστη	1. (Ανάγνωση Master Κάρτας Προσθήκης) 2. (Ανάγνωση Κάρτας Χρήστη) <i>Επαναλάβετε το βήμα 2 για προσθήκη περισσότερων καρτών</i> 3. (Ανάγνωση Master Κάρτας Προσθήκης)
Διαγραφή Κάρτας Χρήστη	1. (Ανάγνωση Master Κάρτας Διαγραφής) 2. (Ανάγνωση Κάρτας Χρήστη) <i>Επαναλάβετε το βήμα 2 για διαγραφή περισσότερων καρτών</i> 3. (Ανάγνωση Master Κάρτας Διαγραφής)

Επαναφορά στα εργοστασιακά δεδομένα:

Η λειτουργία αυτή θα επαναφέρει τον μονάδα SK1 στα εργοστασιακά δεδομένα χωρίς να διαγραφούν τα δεδομένα των καρτών και των κωδικών. Επίσης θα χρειαστεί ο επαναπρογραμματισμός της Master Κάρτας Προσθήκης και της Master Κάρτας Διαγραφής. **Σημείωση:** Αυτό είναι χρήσιμο να γίνει εάν χαθούν οι Master Κάρτες Προσθήκης και Διαγραφής

1. Αποσυνδέστε την τροφοδοσία της μονάδας SK1.
2. Κρατήστε πατημένο το πλήκτρο * και ξαναδώστε τροφοδοσία στην μονάδα.
3. Αφήστε το πλήκτρο * και περιμένετε μέχρι να ανάψει το πορτοκαλί λαμπάκι.
4. Περάστε μία οποιαδήποτε κάρτα proximity EM 125KHz ή την Master Κάρτα Προσθήκης που θα βρείτε στην συσκευασία του SK1. Αυτή η κάρτα προγραμματίστηκε σαν Master Κάρτα Προσθήκης.
5. Περάστε μία οποιαδήποτε κάρτα proximity EM 125KHz ή την Master Κάρτα Διαγραφής που θα βρείτε στην συσκευασία του SK1. Αυτή η κάρτα προγραμματίστηκε σαν Master Κάρτα Διαγραφής. Όταν το κόκκινο λαμπάκι αρχίσει να αναβοσβήνει η μονάδα SK1 έχει επανέλθει στα εργοστασιακά δεδομένα.

Διαγραφή όλων των Χρηστών

Με την λειτουργία αυτή διαγράφονται όλοι οι χρήστες της Ζώνης 1 ή της Ζώνης 2 ή και των δύο μαζί.

- 1, Είσοδος σε Program Mode πατώντας: *(Master Κωδικός) #.
- 2, Πατήστε 30000 # (για την Ζώνη 1)
ή
2, Πατήστε 90000 # (για την Ζώνη 2)
- 3, Έξοδος από Program Mode: *

Όλες οι ρυθμίσεις της μονάδας διατηρούνται.

Επεξήγηση Ηχητικών και Οπτικών ενδείξεων

Κατάσταση Λειτουργίας	Κόκκινο LED	Πράσινο LED	Μπλέ LED	Ακουστικό σήμα
Τροφοδοσία Μονάδας	Αναβοσβήνει			Ένας σύντομος ήχος
Μονάδα σε αναμονή	Αναβοσβήνει			
Χρήση πληκτρολογίου	Αναβοσβήνει			Ένας σύντομος ήχος
Έγκυρος Master Κωδικός σε κατάσταση εισαγωγής	Αναμμένο			Ένας σύντομος ήχος
Σε program mode	Αναμμένο	Αναβοσβήνει μία φορά		Ένας σύντομος ήχος
Επιτυχής είσοδος σε στάδιο προγραμματισμού	Αναμμένο	Αναβοσβήνει μία φορά		Ένας σύντομος ήχος
Ανεπιτυχής είσοδος σε στάδιο προγραμματισμού				3 σύντομοι ήχοι
Έξοδος από Program Mode	Αναβοσβήνει			Ένας σύντομος ήχος
Επιτρεπτή είσοδος στην Ζώνη 1		Αναμμένο		Ένας σύντομος ήχος
Επιτρεπτή είσοδος στην Ζώνη 2			Αναμμένο	
Ενεργοποίηση Alarm	Αναβοσβήνει			Συνεχόμενο

SK1 - Σύντομες Οδηγίες	
Περιγραφή Λειτουργίας	Ενέργεια
Είσοδος σε Program Mode	* (Κωδικός Master) # <i>(Το 666666 είναι ο εργοστασιακός master κωδικός)</i>
Αλλαγή Master Κωδικού	0 (Νέος Master Κωδικός) # (Επανάληψη Νέου Master Κωδικού) # <i>(Κωδικός: 4-6 ψηφία)</i>
Προσθήκη Κάρτας Χρήστη	1 (Ανάγνωση Κάρτας) # (για την Ζώνη 1) 2 (Ανάγνωση Κάρτας) # (για την Ζώνη 2)
Προσθήκη Κωδικού Χρήστη	1 (Αριθμός ID Χρήστη 1~1000) # (Κωδικός)# (για Ζώνη 1) 1 (Αριθμός ID Χρήστη 1001 ~1100) # (Κωδικός) # (για Ζώνη 2) <i>Ο κωδικός θα πρέπει να είναι 4-6 ψηφία μεταξύ 0000 ~ 999999</i>
Διαγραφή Χρήστη	3 (Ανάγνωση Κάρτας) # 3 (Αριθμός ID Χρήστη) #
Έξοδος από Program Mode	*
Πώς να αποκτήσετε Πρόσβαση.	
Χρήστης με Κάρτα	Ανάγνωση Κάρτας
Χρήστης με Κωδικό	Εισαγωγή (Κωδικού) #



Επίσημος Αντιπρόσωπος:

Τμήμα Χονδρικής Πώλησης **ΗΛΚΑ Α.Ε** : Τηλ.Επικοινωνίας : 210-6071510, email: sales@ilka.gr

Τμήμα Τεχνικής Υποστήριξης **ΗΛΚΑ Α.Ε.** Τηλ.Επικοινωνίας:210-6071511 & 210-6071506, email:support@ilka.gr