

# Televes®



## NEVOswitch 5x

**ES** Hoja Técnica  
**PT** Folha Técnica

**FR** Notice technique  
**EN** Data Sheet

**IT** Manuale Tecnico  
**DE** Anleitung

**PL** Karta katalogowa  
**RU** Техническое описание

**AR** تان ايا ب ل ا ق و ر و



## ES

Nueva gama de conmutadores de 5 entradas y múltiples salidas de usuario, (4...32 según ref.). Dispone de otras 5 salidas de paso que permiten encadenar varios elementos ampliando el número de usuarios finales de la instalación (cascada).

Dispone de las siguientes opciones de alimentación:

- A través del jack de Power DC (12V)
- A través de la línea V-Low (12Vdc)
- A través de la entrada o salida de la señal TERR.
- Aplicando entre 12 y 18V en los conectores de salida de usuario.

El paso de alimentación 12 Vdc es hacia las entradas/salidas Ter, V-Low, para la alimentación de preamplificadores, antenas BOSS, LNB u otros elementos encadenados (cascada).

En las referencias QUAD, el multiswitch genera las diferentes combinaciones de tensión y tono hacia las entradas



SAT para hacerlo compatible con LNB QUAD.

En el caso de la entrada/salida Ter se puede seleccionar el sentido de paso de la corriente mediante el switch 1.

Esta gama incorporará el sistema ECO por el cual el consumo de la instalación se reduce a medida que disminuye el número de usuarios conectados. Incluso el consumo es 0 A, si no se utiliza alimentación local y no hay ningún usuario conectado. En este caso para poder ver la señal Terrestre sería necesario que al menos un usuario estuviera alimentando la instalación.

Para un funcionamiento correcto de la instalación es necesario cargar el paso de las señales con 75 ohmios, para ello se debe configurar el switch 2 en la posición en el último módulo de la cascada.

Permite regular el nivel de salida de cada usuario de manera individual (opción no disponible en la gama QUAD).

## PT

Nova gama de switches de 5 entradas e múltiplas saídas, (4 ... 32 de acordo com a ref.). Dispõe de outras 5 saídas de passagem que permitem a ligação de mais elementos que aumentam o número de usuários finais da instalação (cascata).

Dispõe das seguintes opções de alimentação:

- Através do Jack de Power DC (12V)
- Através da linha V-Baixa (12VDC)
- Através da entrada ou saída do sinal TERR.
- A aplicação de 12 a 18V nos conectores de saída do usuário.

A passagem de alimentação de 12 Vdc / em direcção das entradas/saídas Ter, V-Low, para a alimentação pré-amplificadores, antenas BOSS, LNB, ou outros elementos ligados (em cascata).

Nas referências Quad, o multiswitch gera combinações diferentes de tensão e tono para as entradas SAT para torná-lo compatível com LNB QUAD.

No caso da entrada / saída Ter pode-se seleccionar o sentido da corrente através do switch 1.

Esta gama incorpora o sistema ECO em que o consumo da instalação é reduzido com a diminuição do número de utilizadores ligados a instalação. Mesmo o consumo é de 0 A, se não se utiliza a alimentação e não há utilizadores ligados. Neste caso, para se ver o sinal terrestre será necessário que pelo menos um utilizador esteja a alimentar a instalação.

Para um funcionamento correcto da instalação é necessário carregar as saídas de passagem com 75 ohms, para isso deve configurar o switch 2 para essa posição no último módulo da cascata.

Permite regular o nível de saída de cada utilizador de maneira individual (opção não está disponível na gama QUAD).

## FR

Nouvelle gamme de commutateurs dotés de 5 entrées et d'un certain nombre de sorties usager (4 à 32 selon la référence). Il dispose également de 5 autres sorties de passage qui permettent d'installer en cascade plusieurs commutateurs et ainsi augmenter le nombre d'utilisateurs total de l'installation.

Dispose des options d'alimentation suivantes :

- A travers le jack de l'alimentation (12V)
- A travers la polarité basse verticale (12Vdc)
- A travers l'entrée ou la sortie du signal terrestre
- En envoyant entre 12 et 18V sur les connecteurs de sortie usager

Le 12Vdc passe par les entrées/sorties TERR, V-LOW, l'alimentation des préamplificateurs, antennes BOSS, LNB ou autres éléments cascades.

Pour les références QUAD, le multiswitch génère les différentes combinaisons de tensions nécessaires à rendre les entrées SAT compatibles avec n'importe quelle LNB QUAD.

Il est possible de sélectionner le sens du passage courant de l'entrée/sortie TERR avec le switch 1.

Cette gamme incorpore le système ECO qui permet de réduire la consommation de l'installation dès lors que le nombre d'utilisateurs connectés diminue. Ainsi, la consommation devient nulle (0 A) dans le cas où aucun usager n'est connecté et qu'il n'existe pas d'alimentation locale. Dans ce cas de figure, pour pouvoir voir le signal terrestre, il est nécessaire qu'au moins un usager se connecte au système pour l'alimenter.

Pour un fonctionnement correct de l'installation, il est nécessaire de placer des charges 75 ohms sur les sorties de passage du dernier commutateur de la cascade et le configurer par le biais du switch 2 en tant que commu-

tateur terminal.

Cela permet de contrôler individuellement le niveau de signal en sortie de chaque usager (option non disponible sur la gamme QUAD).

## EN

*New range of input/multiple output switches, (from 4 to 32, according to reference). It can be used as a cascade element since it has 5 outputs to connect to other switches and increase the number of users.*

*It has the following powering options:*

- *Through the Power DC Jack (12 Vdc)*
- *Through the V-Low input (12 Vdc).*
- *Through the TERR input or output.*
- *Applying 12 /18V at any user output.*

*12V DC passes through the Terr and V-LOW input/output to power pre-amplifiers, BOSS antennas, LNB or other elements (cascade).*

*The switch can generate the required voltage or voltage + tone (QUAD references) so it's compatible with any QUAD LNB.*

*The user can select the direction of the current/voltage through the TERR input/output using the Switch No. 1.*

*This range of products has been designed with the ECO system: as the number of users decreases, the power consumption of the system will decrease as well. When no users are connected and there's no local mains, the consumption will go down to 0A. In this case scenario, to see the DTT signal at least one user must be connected to the system to power it.*

*Any signal must be balanced to 75 ohms (Switch No. 2) in the last element of the chain for the proper operation of the system.*

*This range allow to control the output signal level of every*

*user individually. (Not available for the QUAD range).*

## IT

Nuova gamma di commutatori a 5 ingressi e multiple uscite utenti, (4...32 a secondo dell'art. ). Dispone di ulteriori 5 uscite di passaggio che permettono di collegare in cascata vari elementi ampliando il numero di utenti finali dell'installazione (cascata).

Dispone delle seguenti opzioni di alimentazione:

- Mediante il jack di alimentazione DC (12V)
- Mediante la linea V-Low (12Vdc)
- Mediante l'ingresso o l'uscita del segnale TER.
- Mediante 12 e 18V dai connettori di uscita utenti.

Il passaggio di alimentazione 12 Vdc avviene tra ingressi/uscite Ter, V-Low, per alimentare preamplificatori, antenne BOSS, LNB e altri elementi collegati (cascata).

Negli articoli QUAD, il multiswitch genera le differenti combinazioni di tensione e tono per gli ingressi SAT per essere compatibile con LNB QUAD.

Nel caso dell'ingresso/uscita Ter si può selezionare il verso di passaggio della corrente mediante lo Switch 1.

Questa gamma incorpora il sistema ECO per il quale il consumo dell'installazione si riduce in funzione del diminuire del numero di utenti attivi. Quindi, se non si utilizzano alimentatori locali, il consumo sarà 0 A se non ci sono utenti attivi. In questo caso per potere vedere il segnale terrestre sarà necessario che almeno un utente stia alimentando l'installazione.

Per un corretto funzionamento dell'installazione è necessario chiudere i passanti dei segnali con carichi da 75 ohm, per fare questo si deve posizionare lo Switch 2 nella posizione corretta sull'ultimo elemento della cascata.

Consente di regolare il livello di uscita di ogni utente in modo indipendente (opzione non disponibile nella gamma QUAD).

## DE

*Diese neue Serie mit 5 Eingängen und 4, 6, 8, 12, 16, 24, 32 Ausgängen je nach Model . Das Produkt kann auch als kaskadierbarer Multischalter verwendet werden.*

*Spannungsversorgung-Optionen:*

- *Mit einem Netzteil DC Jack (12 Vdc)*
- *Über den V-Low Eingang (12 Vdc).*
- *Über den terr. Eingang oder Ausgang.*
- *Über den Teilnehmerausgang mit 12/18V.*

*Die 12V-Spannung 12V DC passes through the Terr and V-LOW Eingang/Ausgang bis zum Vorverstärker, terr. Antennen, LNB und Kaskaden-Multischalter.*

*Die 5-Eingänge-QUAD-tauglich können die 22KHz Steuer-signal generieren um mit QUAD-LNB 's arbeiten zu können.*

*Mit dem Schalter Nummer 1 kann man die Stromrichtung auswählen (nach oben um eine Fernspeisespannung für eine aktive Antenne abzugeben).*

*Diese Serie wurde als ECO-System entwickelt: je weniger Teilnehmer angeschlossen, desto weniger ist der Stromverbrauch. Falls kein Teilnehmer angeschlossen ist, beträgt der Stromverbrauch 0A*

*Die Multischalter verfügen über einen Schalter um den Abschlusswiderstand zu aktivieren bzw. deaktivieren. (Schalter Nummer 2).*

*Die 5-Eingänge-Serie (nicht QUAD-tauglich) verfügt auch über Pegelsteller am Teilnehmerausgang.*

## PL

Nowa gama skalowalnych 5-wejściowych / wielowyjściowych switchy (od 4 do 32, w zależności od urządzenia). Wyposażone są w 5 dodatkowych wyjść do stosowania jako element kaskadowy, zwiększając w ten sposób liczbę użytkowników końcowych w instalacji.

Opcje zasilania:

- Poprzez Power DC Jack (12VDC)
- Poprzez linię V-Low (12 Vdc)
- Poprzez wejście lub wyjście TERR
- Poprzez zastosowanie zasilania między 12 a 18V na jakimkolwiek wyjściu użytkownika.

12V DC przechodzi poprzez wejście/wyjście Terr oraz V-Low do zasilania przedwzmacniaczy, anten z technologią BOSS, LNB lub innych elementów instalacji (kaskady). Switch może generować wymagane napięcie oraz ton (urządzenia QUAD), co czyni go kompatybilnym z każdym LNB QUAD.

Użytkownik może wybrać kierunek napięcia poprzez wejście/wyjście TERR używając Switcha nr 1.

Gama switchy została zaprojektowana używając systemu ECO: przy zmniejszeniu liczby użytkowników, zmniejsza się pobór prądu. Przy braku podłączonych użytkowników oraz lokalnego zasilania, zużycie spadnie do 0A. W tym przypadku, aby wyświetlić sygnał DVB-T przynajmniej jeden użytkownik musi być podłączony do systemu aby go zasilić.

Aby system działał poprawnie, przejścia sygnału (Switch nr 2) powinny być zamknięte opornikami 75 Ohm. Urządzenia pozwalają na regulację poziomu wyjścia dla każdego użytkownika (opcja niedostępna dla gamy QUAD).

## RU

*Новая линейка мультисвичей с 5 входами несколькими выходами для пользователей (от 4 до 32 в зависимости от артикула). Все устройства гаммы обладают дополнительно 5 проходных выходов, которые позволяют каскадировать мультисвичи для увеличения количества конечных пользователей системы (каскадной).*

*Электропитание производится посредством:*

- *разъема питания DC Jack (12 В)*
- *через вход V-Low (12 В)*
- *через входы или выходы эфирного сигнала „TERR“.*
- *посредством подачи напряжения постоянного тока от 12 до 18 В на пользовательские выходы.*

*Проход напряжения питания производится в сторону входов/выходов TERR. и V-Low для питания преусилителей, антенн BOSS, LNB конверторов или других каскадируемых устройств (каскадом).*

*Для QUAD устройств мультисвич генерирует на своих спутниковых входах различные комбинации постоянного и импульсного напряжений с тем, чтобы обеспечить совместимость с конвертором QUAD.*

*Для входа / выхода TERR. можно выбрать направление прохода тока с помощью коммутатора „Switch 1“.*

*Мультисвичи включает в себя систему ECO, позволяющая уменьшать потребление установки по мере уменьшения числа подключенных пользователей. Потребление равно 0, если нет местного питания и нет подключенных пользователей. В таком случае, для того, чтобы можно было смотреть эфирное телевидение необходимо, чтобы был подключен хотя бы один пользователь.*

*Для правильной работы системы необходимо*

*нагрузить неиспользуемые выходы нагрузками 75 Ом, для этого необходимо настроить коммутатор „Switch 2” в последнем модуле каскада.  
Имеется возможность регулировать выходной уровень для каждого отдельного пользователя (опция недоступна для гаммы QUAD).*

## AR

لجذوم نال بسح، جرخم ٣٢ لى ٤ نم) تالوحو ملل ةدي دج ةلس لس  
جراخم ةسمخ بعت مت في في لى لس لس ت لكشب هم ادخت س! نكم مي  
ني مدخت سمل ددع ةدايزو ىرخأ تالوحو م ب كشب شيل

ةي ئابره كلال ةي ذغت لل تاراخي ةدع:

(ت لوف ١٢) رم سمل لى ئابره كلال رايتال س بكم لال خ نم  
Vertical low) ضفخ نم لى يدوم علال لخدم لال لال خ نم  
ي ضرأ لخدم لال لال خ نم  
مدخت سمل لى دنغ ت لوف ١٢/٨ ري فوت

ي ضرأ ل س بقم لال لال خ نم رمي ت لوف ١٢ يواسي رم سمل رايت  
ةي ؤا (LNB) ةرب ال او تاركب كمال ةي ذغت لل ضفخ نم لى يدوم علال ؤا  
رخأ رصنع  
بس انم لى ئابره كلال رايتال ردهي نأ لوحو ملل نكم مي  
ةي عابره ل ةرب ال عم مغانت لال لال خ نم نين رادصل ةفاض ال اب و  
(quad LNB)

س بقم لال لال خ نم رايتال هاجت إ راتخي نأ مدخت سمل ةردقم ب  
لوأ ل لوحو لال لال خ نم ي ضرأ ل

مت ام دنغ ي جولو كى الال لماع لال رابتع الال ني عب ذخال المت  
ضفخني ني مدخت سمل ددع ضافخني دنغ، لوحو ملال اذه مي ميصت  
مدخت سمل ةي ؤا كانه دعي مل نؤو. ل لوحو ملال دنغ كاله ست الال  
ةلال حاله هذو في. دوجوم ريغ ي ئابره كلال كاله ست الال نوكي في

نوكي نأ مزال لال نم، ةي ضرأ لال تاونق لال ضرغن نأ عيطت سن يكل  
كشب لى لى دوجوم مدخت سمل

ن نم دكأ ت لال كلذو، هوأ ٧٥-U ةراش! ةي ؤا نزاون نأ ب جوم لال نم  
دي ج ل كشب لم لى ماطن لال

لك دنغ ةراش الال يوت سمل م كحتت نأ ح سمل ةلس لس لاله  
(ةي عابره لال ةلس لس لال لى دوجوم ريغ راخي لاله اذه) جرخم

MSW 5x Splitter



MSW 5x Tap



MSW 5x Amplifier

**ES**

Estos dispositivos complementan la gama anterior de MSW de forma que se consigue ampliar la instalación a un mayor número de usuarios optimizando la señal que le llegaría a cada uno.

En los amplificadores mediante el switch , podemos activar/desactivar el paso de corriente para la alimentación de preamplificadores, antenas BOSS,...

**PT**

*Estes dispositivos complementam a gama anterior de MSW de forma a ampliar a instalação a poder ter maior número de utilizadores optimizando o sinal que chega a cada um.*

*Nos amplificadores através do switch, podemos activar / desactivar a passagem de corrente para a alimentação de pré-amplificadores, antenas BOSS...*

**FR**

Ces produits ont été conçus de manière à pouvoir compléter la gamme antérieure de MSW et ainsi pouvoir facilement augmenter le nombre d'usagers d'une installation en optimisant le signal de sortie pour chacun.

Sur les amplificateurs, moyennant un switch, il est possible d'activer/désactiver le passage courant pour alimenter les préamplificateurs, antennes BOSS etc...

**EN**

*This range of products has been designed as a complement to the former MSW range, so any facility can be easily extended to more users, optimizing every output signal.*

*The voltage/current can be activated/deactivated in the MSW amplifiers to power pre-amplifiers, BOSS antennas, etc..*

**IT**

Questi dispositivi completano la gamma Nevo switch consentendo di espandere l'installazione ad un numero maggiore di utenti ottimizzando il segnale che giungerà ad ognuno di essi.

Negli amplificatori mediante lo switch , possiamo attivare/disattivare il passaggio di corrente per alimentare un pre-amplificatore, antenne BOSS,...

**DE**

*System-Verstärker, Verteiler und Abzweiger mit vier SAT- und einem terrestrischen Eingang zur Verstärkung und Verteilung der Signale bei der NEVO-Switch-Serie.*

*Verstärker: Ist der Schalter auf Position A wird über den terrestrischen Eingang eine Fernspeisespannung für eine aktive Antenne oder einen Mastverstärker abgegeben. Ist der*

Schalter auf Position B, ist die terrestrische Fernspeisung abgeschaltet.

## PL

Ta gama produktów została zaprojektowana jako uzupełnienie poprzedniej gamy MSW. Każda instalacja może zostać rozszerzona do większej liczby użytkowników, optymalizując sygnał wyjściowy.

W wzmacniaczach MSW napięcie może być włączone/wyłączone w celu zasilenia przedwzmacniaczy, anten z technologią BOSS, itp.

## RU

Устройства данной гаммы дополняют предыдущую гамму мультисвичей, позволяя расширить систему и тем самым увеличить число пользователей, при этом с возможностью регулировать каждый выход.

Посредством коммутаторов на усилителях можно включать/выключать проход тока к предусилителям, антеннам BOSS и т.д.

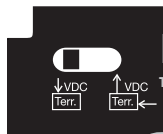
## AR

قبة اسلال لاسلال ذاختل متو، ةلسلسلا هذه ميمصت مت  
رسانعلا هذه ةفاضل متي نأ نكمملا نم هنأ يأ، رابتعلا ني عي  
ةمي دقلا تالوحملالا

لل لاسرمل دهلال ورايتال ءاغلل و لي غشت متي نأ نكمي  
تايئاوهلال و تاربكملا

Nota / Note / Hinweis / Uwaga / Примечание / ملاحظة :

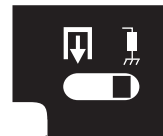
### Switch 1 / Schalter 1 / Свич 1 / لحوح ١



Alimentación del sistema de amplificación de cabecera o adquisición central remoto (Terr).  
Alimentação do sistema de amplificação da cabeça de rede ou alimentação remoto (Terr).  
Envoi d'une alimentation vers un produit actif ou réception d'une telealimentation (Terr).  
Switch to allow remote powering of an amplification headend or other active product (Terr).  
Alimentazione ricevuta da remoto o erogata al sistema da locale (Terr).  
Fernspeisung über den terrestrischen Eingang .  
Zasilanie anteny lub przejęcie zasilania zdalnego (Terr).  
Переключатель для подачи питания по входу TERR. на удаленные устройства усиления.

سيئيئرلا زاهلل ري بكتلام اظن ةيذغت

### Switch 2 / Schalter 2 / Свич 2 / لحوح ٢



Señal de transición modo cascada o modo final de resistencias.  
Sinal de transmissão em modo cascata ou em modo terminal (resistências).  
Signal de passage en mode cascadable ou charge en mode terminal.  
Switch to choose between cascade transition or terminal load configuration.  
Passante modo cascata o modo resistenze di chiusura.  
Kaskadierbar oder nicht kaskadierbar, das heißt, Abschlusswiderstand deaktivieren oder aktivieren  
Tryb końcowy z opornikami lub tryb kaskadowy z przejściem sygnału.  
Переключатель между режимами "проходной" и "оконечная нагрузка".

درفنم وائل لاسلست م اظن، لاقنتل ةراشا

تفاصيل مواصفات النافذ	Технические характеристики	Specyfik. techniczne	Caractérist. techniques	Specifiche tecniche	Características técnicas	Technische Daten	Especific. técnicas	Technical specif.				714501 MS54C
عنوان	<i>Tun</i>	Rodzaj	<i>Modèle</i>	Tipo	Tipo	<i>Typ</i>	Tipo	<i>Type</i>				5x5x4
نطاق التردد	<i>Диапазон частот</i>	Zakres częstotliwości	<i>Bande passante</i>	Intervallo frequenze	Margem de frequência	<i>Eingangsfrequenz</i>	Margen frec.	<i>Frequency range</i>	MHz	SAT		950-2400
										TER		47-862
مدخل الإمداد	<i>Вх. уровень, макс.</i>	Poziom wejściowy	<i>Niveau de entrée max</i>	Massimo livello di ingresso	Nível de entrada	<i>Max. Eingangspegel</i>	Nivel de entrada	<i>Input level</i>	dB $\mu$ V	SAT	EN50083-3 IM35dBc	105
										TER	DIN 45004-B	92
خسائر الإدخال	<i>Проходные потери</i>	Straty przejścia	<i>Pertes de passage</i>	Perdite di passaggio	Perdas de passagem	<i>Durchgangsdämpfung</i>	Pérdidas de paso	<i>Through losses</i>	dB	SAT		1,5 ... 5
										TER		2
خسائر الإخراج	<i>Потери отвлечения<sup>1</sup></i>	Straty odgażnienia <sup>1</sup>	<i>Pertes deriv.<sup>1</sup></i>	Perdita di derivata <sup>1</sup>	Perdas de derivação <sup>1</sup>	<i>Teilnehmerdämpfung<sup>1</sup></i>	Pérdidas deriv. <sup>1</sup>	<i>Tap losses<sup>1</sup></i>	dB	SAT	1..8 / 9..16 /	2 / - / - / -
										TER	17..24 / 25..32	4 <sup>2</sup> / . / . / .
مدخل الإمداد	<i>Развязка</i>	<i>izolacja</i>	<i>Isolation</i>	Isolamento	Isolamento	<i>Entkopplung</i>	Aislamiento	<i>Isolation</i>	mA	SAT	IN-OUT	>30
										TER	OUTN-OUTN $\pm$ 1	>25
إمداد التيار	<i>Проход тока</i>	Zasilanie LNB	<i>Passage courant LNB</i>	Passaggio di corrente	Passagem de corrente	<i>LNB Strom/Spannung</i>	Paso corriente	<i>LNB control signals</i>	mA	LNB/	/ Input max.	250
										A	TER	Total
تغذية	<i>Питание</i>	Zasilanie	<i>Alimentation</i>	Alimentazione	Alimentação	<i>Spannungsversorgung</i>	Alimentación	<i>Powering</i>	Vdc			12
إمداد التيار	<i>Проход пост. тока DC</i>	Przejście DC	<i>Passage courant</i>	Passaggio DC	Passagem DC	<i>DC Durchlass</i>	Paso DC	<i>DC pass</i>				In-Out / Out-In
تغذية الإمداد	<i>Мак. потребление<sup>3</sup></i>	Maks. pobór prądu <sup>3</sup>	<i>Consumption max<sup>3</sup></i>	Consumo massimo <sup>3</sup>	Consumo máximo <sup>3</sup>	<i>Max. Stromverbrauch<sup>3</sup></i>	Consumo máx. total <sup>3</sup>	<i>Max. total consumption<sup>3</sup></i>	mA		Power Supply 12Vdc (PWR)	40
												Receiver (12/18V)
نطاق درجات الحرارة	<i>Диапазон температур</i>	Temperatura pracy	<i>Intervalle de température</i>	Intervallo di temperatura	Gama de temperatura	<i>Temperaturbereich</i>	Rango de temperatura	<i>Temperatura Range</i>	°C			-5...+45
مؤشر الحماية	<i>Индекс защиты</i>	Stopień ochrony	<i>Indice de protection</i>	Indice di protezione	Índice de proteção	<i>Schutzklasse</i>	Índice de protección	<i>Protection level</i>	IP			IP20
وزن	<i>Вес</i>	Wag	<i>Poids</i>	Peso	Peso	<i>Gewicht</i>	Peso	<i>Weight</i>	g			365
حجم	<i>Габариты</i>	Wymiary	<i>Dimensions</i>	Dimensioni	Dimensiones	<i>Abmessungen</i>	Dimensiones	<i>Dimensions</i>	mm			137x120x30

(1) Att 10 dB

(2) GAIN

(3) if output charged =&gt; + 25mA

(4) 35 mA + PSU POWER if not external PSU



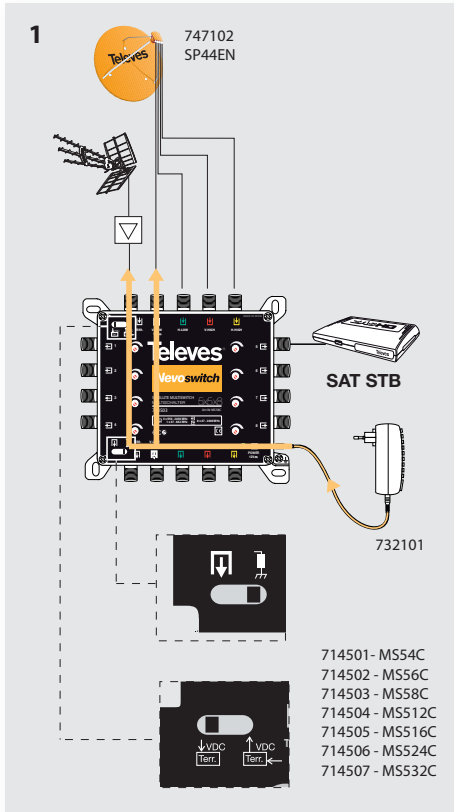
714502 MS56C	714503 MS58C	714504 MS512C	714505 MS516C	714506 MS524C	714507 MS532C	714402 MS56NCQ	714403 MS58NCQ	714404 MS512NCQ	714405 MS516NCQ	714901 AZ512G	714902 AZ515G	714903 AZ520G	714904 AZ525G	714905 SAV525G
5x5x6	5x5x8	5x5x12	5x5x16	5x5x24	5x5x32	5x5x6 QUAD	5x5x8 QUAD	5x5x12 QUAD	5x5x16 QUAD	5x5x5	5x5x5	5x5x5	5x5x5	5x5x5
950-2400						950-2400				950-2400				
47-862						47-862				47-862				
105						105				-				
92						92				-				
1,5 ... 5	3 ... 10	4	4,5 ... 5	6 ... 20		1,5 ... 5	3 ... 10	4		1,5				4
2	4		6	9		2		4		1,5				4
2 / - / - / -	2 / 5 / - / -	2 / 5 / 9 / -	2 / 5 / 9 / -	2 / 5 / 9 / 13		2 / - / - / -		2 / 5 / - / -		15	17	21	26	-
4 <sup>2</sup> / . / . / .	4 <sup>2</sup> / 2 <sup>2</sup> / . / .	4 <sup>2</sup> / 2 <sup>2</sup> / 0 / .	4 <sup>2</sup> / 2 <sup>2</sup> / 0 / 2			4 <sup>2</sup> / . / . / .		4 <sup>2</sup> / 2 <sup>2</sup> / . / .		12	15	20	25	-
>30						>30				>25				
>25						>25				>25				
250						250				500				250
1						1				-				
12						12				-				
In-Out / Out-In						In-Out / Out-In				In-Out / Out-In				-
40	85	105	175	210		40	85	105		-				
40 <sup>4</sup>						40 <sup>4</sup>				-				
-5....+45						-5....+45				-5....+45				
IP20						IP20				IP20				
400	765	800	1200	1600		400	765	800		400				
137x120x30	137x253x30		140x383x30	137 x 519 x 30		137x120x30		137x253x30		137x120x30				

تفاصيل مواصفات المنتج	Технические характери- стики	Specyfik. techniczne	Caractérist. techniques	Specifiche tecniche	Caract.s técnicas	Technische Daten	Especif. técnicas	Technical specifications	714509 MS530VGQ			
نوع	Тип	Rodzaj	Modèle	Tipo	Tipo	Typ	Tipo	Type				5x5
ددات الشاه	Диапазон частот	Zakres częstotliwości	Bande passante	Intervallo frequenze	Margem de frequência	Eingangs- frequenz	Margen frec.	Frequency range	MHz	SAT		950-2400
جالات ال اوتو سيم	Выход. уровень, макс.	Poziom wyjście	Niveau de sortie max	Massimo livello di uscita	Nível de saida	Max. Ausgangspegel	Nivel de salida	Output level		TER	EN50083-3 IM35dBc	110
يصال ال اوتو سيم	Кoeffициент усиления	Maks. wzmocnienie	Gain max	Guadagno massimo	Ganho máximo	Max. Verstärkung	Ganancia máxima	Max gain		SAT	DIN 45004-B	110
يصال ال اوتو سيم	Кoeffициент усиления	Maks. wzmocnienie	Gain max	Guadagno massimo	Ganho máximo	Max. Verstärkung	Ganancia máxima	Max gain		TER		25
يصال ال اوتو سيم	Кoeffициент усиления	Maks. wzmocnienie	Gain max	Guadagno massimo	Ganho máximo	Max. Verstärkung	Ganancia máxima	Max gain		Regulation		27
يصال ال اوتو سيم	Кoeffициент усиления	Maks. wzmocnienie	Gain max	Guadagno massimo	Ganho máximo	Max. Verstärkung	Ganancia máxima	Max gain		Slope		10
يصال ال اوتو سيم	Кoeffициент усиления	Maks. wzmocnienie	Gain max	Guadagno massimo	Ganho máximo	Max. Verstärkung	Ganancia máxima	Max gain		SAT	IN-OUT	0 ... 7
يصال ال اوتو سيم	Кoeffициент усиления	Maks. wzmocnienie	Gain max	Guadagno massimo	Ganho máximo	Max. Verstärkung	Ganancia máxima	Max gain		SAT	OUT N-OUT N±1	>25
يصال ال اوتو سيم	Кoeffициент усиления	Maks. wzmocnienie	Gain max	Guadagno massimo	Ganho máximo	Max. Verstärkung	Ganancia máxima	Max gain		SAT		>25
يصال ال اوتو سيم	Кoeffициент усиления	Maks. wzmocnienie	Gain max	Guadagno massimo	Ganho máximo	Max. Verstärkung	Ganancia máxima	Max gain		mA	LNB/ / Input max.	250
يصال ال اوتو سيم	Кoeffициент усиления	Maks. wzmocnienie	Gain max	Guadagno massimo	Ganho máximo	Max. Verstärkung	Ganancia máxima	Max gain		A	TER	1
يصال ال اوتو سيم	Кoeffициент усиления	Maks. wzmocnienie	Gain max	Guadagno massimo	Ganho máximo	Max. Verstärkung	Ganancia máxima	Max gain		Vdc		12
يصال ال اوتو سيم	Кoeffициент усиления	Maks. wzmocnienie	Gain max	Guadagno massimo	Ganho máximo	Max. Verstärkung	Ganancia máxima	Max gain				In-Out / Out-In
يصال ال اوتو سيم	Кoeffициент усиления	Maks. wzmocnienie	Gain max	Guadagno massimo	Ganho máximo	Max. Verstärkung	Ganancia máxima	Max gain		mA	Power Supply 12Vdc (PWR)	420
يصال ال اوتو سيم	Кoeffициент усиления	Maks. wzmocnienie	Gain max	Guadagno massimo	Ganho máximo	Max. Verstärkung	Ganancia máxima	Max gain		°C		-5...+45 °C
يصال ال اوتو سيم	Кoeffициент усиления	Maks. wzmocnienie	Gain max	Guadagno massimo	Ganho máximo	Max. Verstärkung	Ganancia máxima	Max gain		IP		IP20
يصال ال اوتو سيم	Кoeffициент усиления	Maks. wzmocnienie	Gain max	Guadagno massimo	Ganho máximo	Max. Verstärkung	Ganancia máxima	Max gain		g		330
يصال ال اوتو سيم	Кoeffициент усиления	Maks. wzmocnienie	Gain max	Guadagno massimo	Ganho máximo	Max. Verstärkung	Ganancia máxima	Max gain		mm		140x120x30

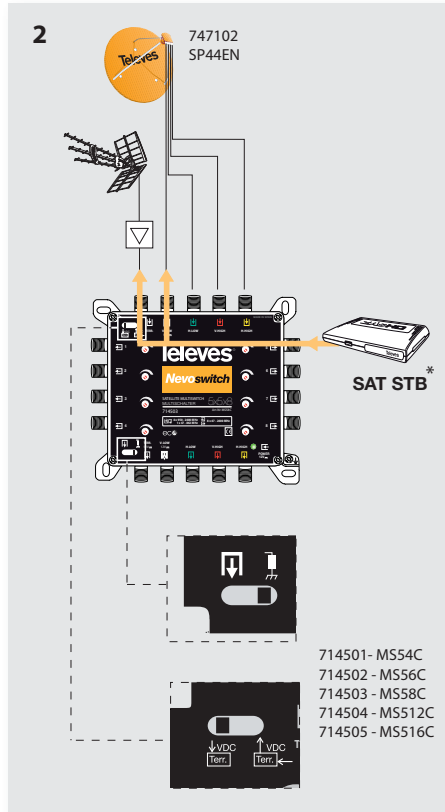
(1) if output charged =&gt; + 25mA



**Ejemplos de aplicación**  
**Examples of implementation**  
**Przykłady zastosowania**



**Exemplos de aplicação**  
**Esempi di applicazione**  
**Способ применения**



**Exemples d'application**  
**Anwendungsbeispiel**

قي ببطت لاثم

(\*) Para suministrar señal al MSW/LNB/MRD debe habilitarse al menos un STB.

Para fornecer sinal ao MSW/LNB/MRD deve ter ligada pelo menos uma STB.

Pour que le système soit opérationnel MSW/LNB/MRD, il faut au moins un récepteur en fonctionnement.

In this configuration, there should be at least one active STB to power the LNB.

Per alimentare il MSW/LNB/MRD si deve accendere un STB.

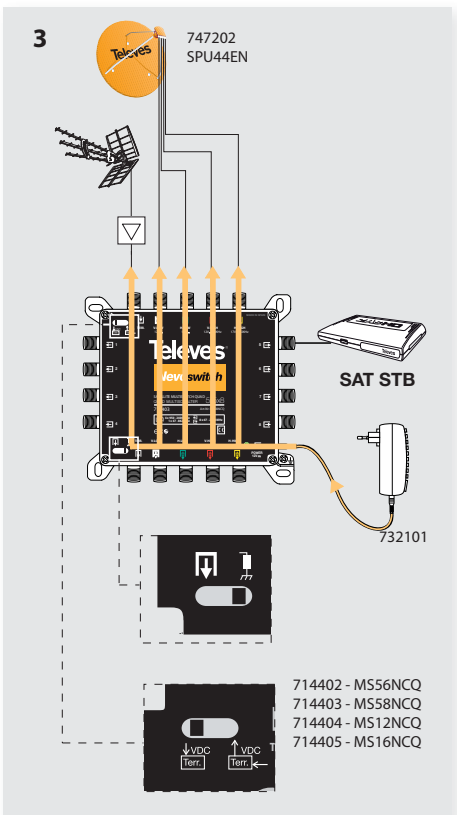
Damit das System funktioniert, muss mindestens eine STB eingeschaltet sein.

Aby zasilić MSW/LNB/MRD musi być włączony przynajmniej jeden STB.

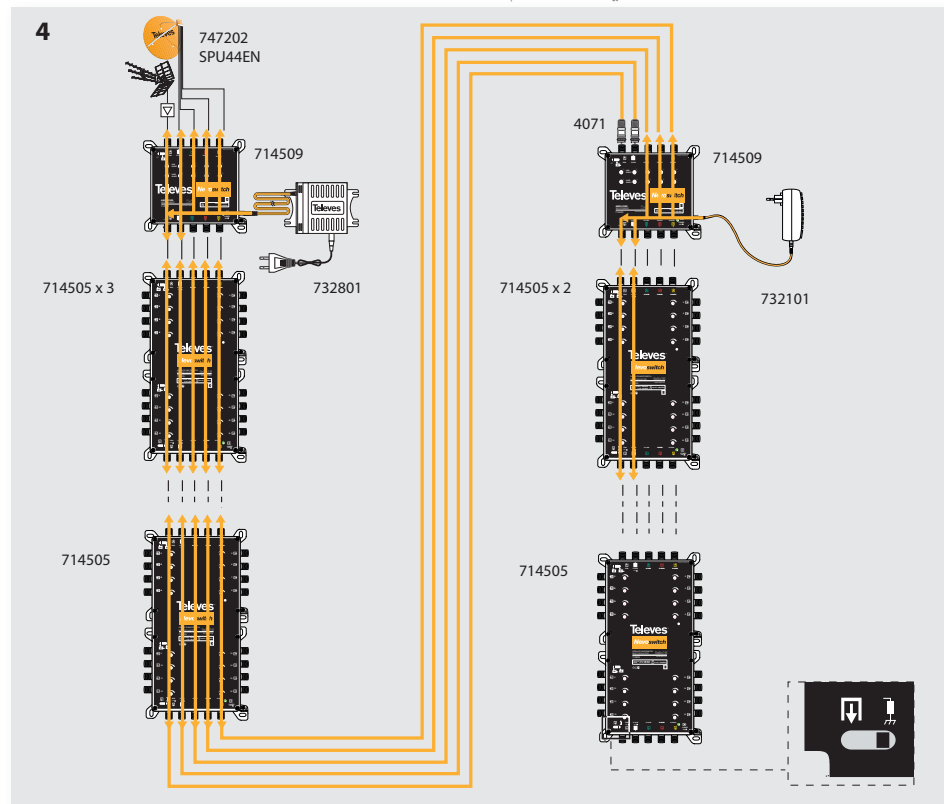
Для подачи питания на Мультисвич/LNB/Предусилитель нужен по меньшей мере один приемник (STB).

كانه نوكي نأ بجوتي عرب/لوح مالم لي عفت ل ج أ ن م  
 ذك بشل ال ي ل ع مدختم سم

**Ejemplos de aplicación**  
*Examples of implementation*  
*Przykłady zastosowania*



**Exemplos de aplicação**  
*Esempi di applicazione*  
*Способ применения*

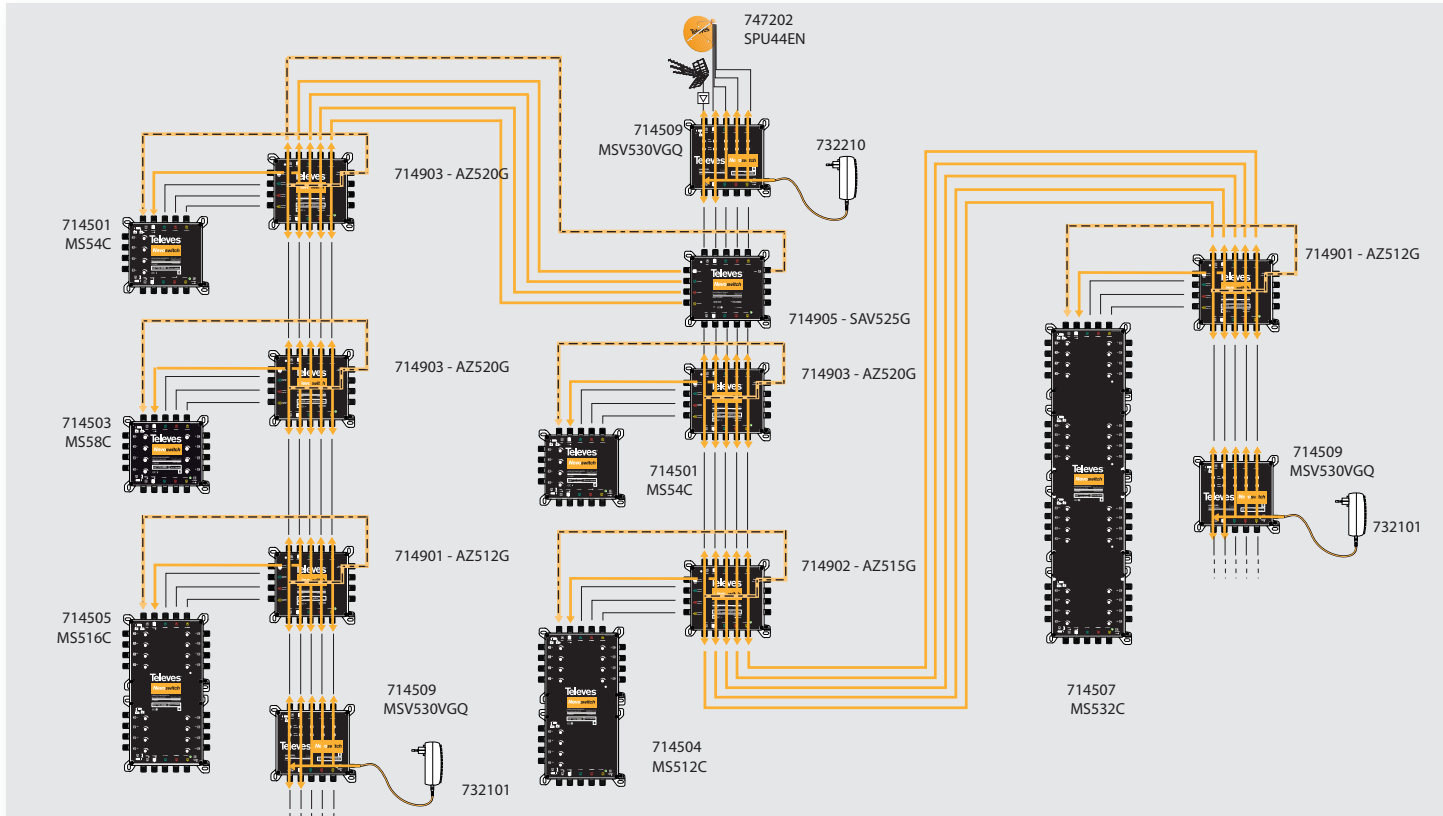


**Exemples d'application**  
*Anwendungsbeispiel*  
 قى ببطت لاثم أ

**Ejemplo de aplicación**  
*Example of implementation*  
*Przykłady zastosowania*

**Exemplo de aplicação**  
*Esempio di applicazione*  
*Способ применения*

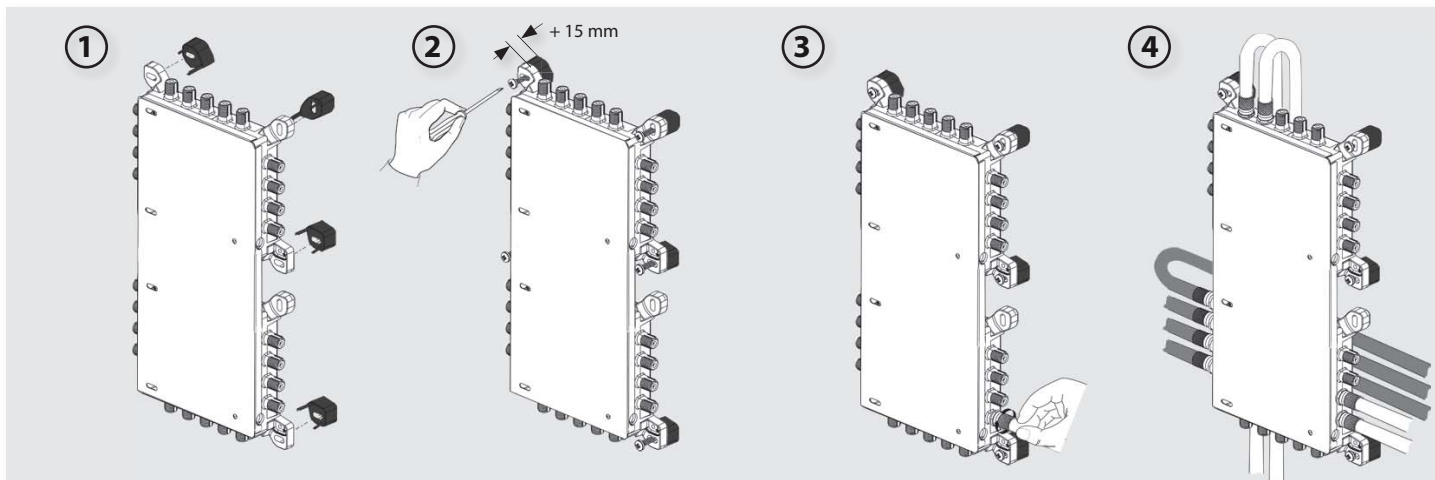
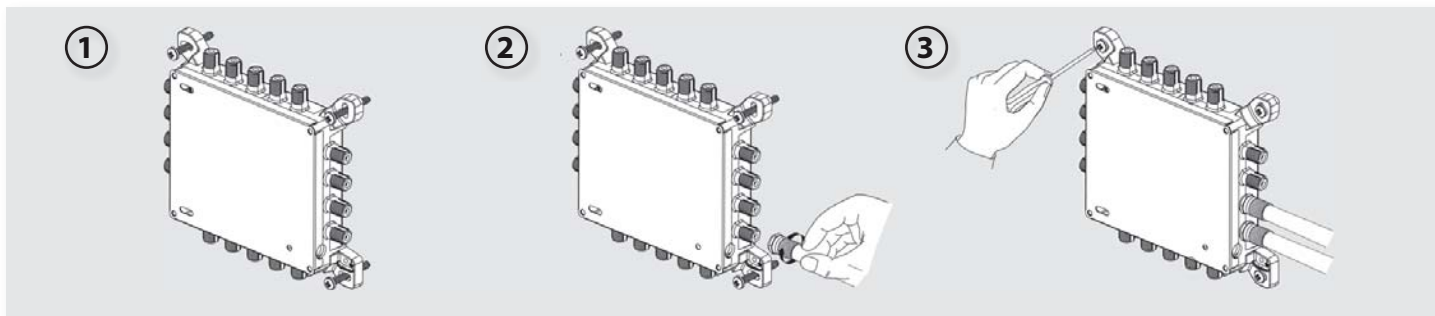
**Exemple d'application**  
*Anwendungsbeispiel*  
 قى ب ط ل ا ث م أ



Modo de instalación  
Installation mode  
Tryb instalacji

Modo de instalação  
Modalità di installazione  
Способ установки

Mode d'installation  
Wandmontage  
بيكرت لال ذيفيك



Ref / Art. Nr.	RANGO DE PRODUCTOS	GAMA DE PROD-DUTO	GAMME DE PRODUITS	PRODUCT RANGE	GAMMA DEL PRODOTTO	PRODUKT-PALETTE	GAMA PRODUKTÓW	ГАММА ПРОДУКТОВ	جتم لة لاس لس
Ref / Art. Nr.	Descripción	Descrição	Description	Description	Descrizione	Beschreibung	Opis	Описание	فصو
714501 MS54C	Multiswitch 5x4	Multiswitch 5x4	5x4 Multiswitch	5x4 Multiswitch	Multiswitch 5x4	5x4 Multiswitch	Multiswitch 5x4	Мультисвич 5x4	لوح 5x4
714502 MS56C	Multiswitch 5x6	Multiswitch 5x6	5x6 Multiswitch	5x6 Multiswitch	Multiswitch 5x6	5x6 Multiswitch	Multiswitch 5x6	Мультисвич 5x6	لوح 5x6
714503 MS58C	Multiswitch 5x8	Multiswitch 5x8	5x8 Multiswitch	5x8 Multiswitch	Multiswitch 5x8	5x8 Multiswitch	Multiswitch 5x8	Мультисвич 5x8	لوح 5x8
714504 MS512C	Multiswitch 5x12	Multiswitch 5x12	5x12 Multiswitch	5x12 Multiswitch	Multiswitch 5x12	5x12 Multiswitch	Multiswitch 5x12	Мультисвич 5x12	لوح 5x12
714505 MS516C	Multiswitch 5x16	Multiswitch 5x16	5x16 Multiswitch	5x16 Multiswitch	Multiswitch 5x16	5x16 Multiswitch	Multiswitch 5x16	Мультисвич 5x16	لوح 5x16
714506 MS524C	Multiswitch 5x24	Multiswitch 5x24	5x24 Multiswitch	5x24 Multiswitch	Multiswitch 5x24	5x24 Multiswitch	Multiswitch 5x24	Мультисвич 5x24	لوح 5x24
714507 MS532C	Multiswitch 5x32	Multiswitch 5x32	5x32 Multiswitch	5x32 Multiswitch	Multiswitch 5x32	5x32 Multiswitch	Multiswitch 5x32	Мультисвич 5x32	لوح 5x32
714402 MS56NCQ	Multiswitch 5x6 QUAD	Multiswitch 5x6 QUAD	5x6 Multiswitch QUAD	5x6 Multiswitch QUAD	Multiswitch 5x6 QUAD	5x6 Multiswitch QUAD	Multiswitch QUAD 5x6	Мультисвич QUAD 5x6	يعابر لوح 5x6
714403 MS58NCQ	Multiswitch 5x8 QUAD	Multiswitch 5x8 QUAD	5x8 Multiswitch QUAD	5x8 Multiswitch QUAD	Multiswitch 5x8 QUAD	5x8 Multiswitch QUAD	Multiswitch QUAD 5x8	Мультисвич QUAD 5x8	يعابر لوح 5x8
714404 MS512NCQ	Multiswitch 5x12 QUAD	Multiswitch 5x12 QUAD	5x12 Multiswitch QUAD	5x12 Multiswitch QUAD	Multiswitch 5x12 QUAD	5x12 Multiswitch QUAD	Multiswitch QUAD 5x12	Мультисвич QUAD 5x12	يعابر لوح 5x12
714405 MS516NCQ	Multiswitch 5x16 QUAD	Amplificador 5x5	5x16 Multiswitch QUAD	5x16 Multiswitch QUAD	Multiswitch 5x16 QUAD	5x16 Multiswitch QUAD	Multiswitch QUAD 5x16	Мультисвич QUAD 5x16	يعابر لوح 5x16
714509 MS530VQG	Amplificador 5x5	Amplificador 5x5	5x5 Amplifier	5x5 Amplifier	Amplificatore 5x5	5x5 Amplifier	Wzmacniacz 5x5	Усилитель 5x5	ربكم 5x5
714901 AZ512G	Derivador 5x5x5 (12dB)	Derivador 5x5x5 (12dB)	5x5x5 Tap (12dB)	5x5x5 Tap (12dB)	Derivatore 5x5x5 (12dB)	5x5x5 Tap (12dB)	Odgaleźnik 5x5x5 (12dB)	Ответвитель 5x5x5 (12dB)	لصا 5x5x5 (12dB)
714902 AZ515G	Derivador 5x5x5 (15dB)	Derivador 5x5x5 (15dB)	5x5x5 Tap (15dB)	5x5x5 Tap (15dB)	Derivatore 5x5x5 (15dB)	5x5x5 Tap (15dB)	Odgaleźnik 5x5x5 (15dB)	Ответвитель 5x5x5 (15dB)	لصا 5x5x5 (15dB)
714903 AZ520G	Derivador 5x5x5 (20dB)	Derivador 5x5x5 (20dB)	5x5x5 Tap (20dB)	5x5x5 Tap (20dB)	Derivatore 5x5x5 (20dB)	5x5x5 Tap (20dB)	Odgaleźnik 5x5x5 (20dB)	Ответвитель 5x5x5 (20dB)	لصا 5x5x5 (20dB)
714904 AZ525G	Derivador 5x5x5 (25dB)	Derivador 5x5x5 (25dB)	5x5x5 Tap (25dB)	5x5x5 Tap (25dB)	Derivatore 5x5x5 (25dB)	5x5x5 Tap (25dB)	Odgaleźnik 5x5x5 (25dB)	Ответвитель 5x5x5 (25dB)	لصا 5x5x5 (25dB)
714905 SAV525G	Repartidor 5 x 5 x 5	Repartidor 5 x 5 x 5	5x5x5 Splitter	5x5x5 Splitter	Divisore 5 x 5 x 5	5x5x5 Splitter	Rozgaleźnik 5x5x5	Делитель 5x5x5	لصاف 5x5x5
593203 732101 732801 732210	Fuente de alimentación 12V	Fonte de alimentação 12V	PSU 12V	PSU 12V	Alimentatore 12V	Netzteil 12V	Zasilacz 12V	Блок питания 12В	PSU 12V



## ES

### Instrucciones de seguridad

- No tapan las ranuras de ventilación y dejar espacio alrededor del equipo .
- No instalar el equipo en ambientes agresivos, cerca de fuentes de calor y en sitios con alto nivel de acidez y humedad.
- No exponer el equipo a impactos mecánicos, caídas, golpes y vibraciones, proteger de objetos extraños. (polvo, líquidos, insectos...)
- Conectar el equipo a una base de enchufe cercana y fácilmente accesible. Para desconectar tirar del enchufe y no del cable. Fijar a la pared.
- No conectar a la red eléctrica hasta que todas las demás conexiones estén efectuadas.

## PT

### Importantes instruções de segurança

- Não obstruir as ranhuras de ventilação e deixar espaço à volta do equipamento.
- Não instale o equipamento em ambientes agressivos, perto de fontes de calor e locais com elevada acidez e humidade.
- Não exponha o equipamento a impactos mecânicos, choques e vibrações, protegidos de objetos estranhos. (pó, líquido, insetos...)
- Ligar o equipamento a uma tomada eléctrica acessível. Para desligar o equipamento da rede puxe a ficha e não pelo cabo. Recomenda-se a fixação do equipamento .
- Não ligue o cabo de alimentação até que todas as ligações tenham sido efectuadas.

## FR

### Conditions générales d'installation

- Ne pas obstruer les entrées de ventilation et laisser de l'espace autour de l'appareil.
- Ne pas placer l'appareil dans un environnement agressif, près d'une source de chaleur ou dans un milieu fortement acide ou humide.
- Ne pas exposer l'appareil à des impacts mécaniques, chutes ou vibrations; il doit être protégé des éléments extérieurs (poussière, liquides, insectes...)
- Brancher l'appareil à une prise située à proximité et facilement accessible. Pour débrancher tirer sur la prise et jamais sur le câble. Installation en fixation murale.
- Ne jamais brancher l'appareil sur le secteur avant que tous les raccordements ne soient effectués.

## EN

### Important safety instructions

- Please allow air circulation around the equipment and do not obstruct its ventilation system.
- Do not install the equipment in harsh environments, near heat sources and places with high acidity and moisture.
- Do not expose the equipment to mechanical impact, shock and vibration, and protect from outside objects. (dust, splash, insects...)
- Connect the equipment to a close and easily accessible plug. To disconnect pull the plug and not the cord. Secure the equipment.
- Do not connect the equipment to the mains until all the other connections have been made.

## IT

### Importanti istruzioni per la sicurezza

- Non ostruire le aperture di ventilazione e lasciare spazio intorno all'apparato
- Non installare l'apparato in ambienti ostili, nei pressi di sorgenti di calore, o in luoghi ad alto livello di acidità e umidità
- Non esporre l'apparato ad urti meccanici, cadute, colpi e vibrazioni, proteggere da oggetti esterni (polvere, liquidi, insetti...)
- Collegare l'apparato ad una presa di corrente vicina e facilmente raggiungibile. Per scollegare tirare la spina e non il cavo. Fissare al muro
- Non collegare alla rete elettrica prima di aver effettuato tutte le connessioni.

## DE

### Sicherheitshinweise

- Decken Sie niemals die Lüftungsschlitze ab.
- Stellen Sie den Receiver nicht in die Nähe von Wärmequellen wie z. B. Heizkörpern oder offenem Feuer und nicht in die Nähe von Geräten mit starken Magnetfeldern wie z. B. Lautsprechern.
- Verhindern Sie starke Vibrationen, Erschütterungen, Flüssigkeiten, Staub...
- Der Netzstecker muss frei zugänglich und nah sein. Ziehen Sie nur am Netzstecker und nicht am Netzkabel.
- Beenden Sie alle Arbeiten bevor Sie das Gerät anschließen.

## PL

### Ważne instrukcje bezpieczeństwa

- Nie należy zasłaniać otworów wentylacyjnych. Zapewnij wolną przestrzeń wokół urządzenia.
- Nie należy narażać urządzenia na uderzenia mechaniczne, wstrząsy i wibracje. Chronić urządzenie od ciał obcych (kurzu, cieczy, owadów ...)
- Gniazdo zasilania, do którego ma zostać podłączone urządzenie, musi być łatwo dostępne i znajdować się blisko urządzenia. Odłączając urządzenie od zasilania należy ciągnąć za wtyczkę, nigdy za przewód zasilający. Zalecane mocowanie urządzenia na ścianie.
- Nie należy podłączać urządzenia do zasilania do momentu podłączenia pozostałych przewodów.

## RU

### Важные инструкции по безопасности

- Не закрывать отверстия устройства, предназначенные для вентиляции, оставляя вокруг свободное пространство.
- Не устанавливать устройство в агрессивной среде, близости от источников тепла и в местах с повышенной кислотностью или влажностью.
- Не подвергать устройство механическим воздействиям, ударам и вибрации и защищать от посторонних предметов (пыли, брызг, насекомых...)
- Для подключения устройства в сеть использовать близкую и легкодоступную розетку. Для отключения тянуть за штепсель, а не за кабель.
- Не включать устройство в сеть перед тем, как будут сделаны все остальные соединения.

## AR

### ةم السلا تامي لعت

ةدوجوم ةئوهتلا ثيحي ناكم يف ةبكرم ةزهجالا إ ن م دكأتلا

وأ ةضومح رداصم بناج وأ ةيساق ةئيب يف ةمظنألا بيكرت مدع  
ةبوطر

رصانعالا ن م ةيامللاو .تاجاجتلا تامدص ل ةمظنألا اعاضخا مدع  
(...تارشح ءءام ،ابغ) ةيحي راجلا

رايتلا ن م لصللل .بيرق يئابرهك سبقم برق ماظنلا بيكرت  
يئابرهكلا طيرشلا بذج مدع يئابرهكلا

تادعالملا عيجم ليصوت متي نيح ال :رايتلا ل ةادعالملا لصلو مدع  
يرخألا

## Descripción de Simbología de seguridad eléctrica / Descrição de simbologia de segurança elétrica / Description des symboles de sécurité électrique / Description of the electrical safety symbols / Descrizione dei simboli di sicurezza elettrica / Beschreibung der Sicherheitssymbole / Opis symboli bezpieczeństwa / Описание символов электробезопасности / ةيئابرهكلا ةمالسل زمر فصو:



- Para evitar el riesgo de choque eléctrico no abrir el equipo.
- Para evitar o risco de choque de fogo ou choque eléctrico não abrir o equipamento.
- Afin d'éviter le risque de choc électrique ou d'incendie, ne pas ouvrir l'appareil.
- To avoid the risk of fire or electric shock, do not open the equipment.
- Per evitare il rischio di incendio folgorazioni, non aprire il prodotto.
- Um das Risiko eines elektrischen Schlages zu vermeiden, das Gehäuse nicht öffnen.
- Aby uniknąć ryzyka wystąpienia pożaru lub porażenia prądem elektrycznym nie otwieraj urządzenia.
- Для уменьшения опасности поражения электрическим током или возникновения пожара, не открывайте оборудовани

• ةدعءملا حتف مدءء اءرلا، ةيئابرهكلا ةمدصلل رطء دءافءلا

- Este símbolo indica que el equipo cumple los requerimientos de seguridad para equipos de clase II.
- Este símbolo indica que o equipamento cumpre os requisitos de segurança para equipamentos de classe II
- Ce symbole indique que l'appareil répond aux exigences de sécurité des appareils de classe II.
- This symbol indicates that the equipment complies with the safety requirements for class II equipment.
- Questo simbolo indica che il prodotto è conforme ai requisiti di sicurezza richiesti per i dispositivi di classe II.
- Schutzklasse II hat eine verstärkte oder doppelte Netzstromkreis zwischen Isolierung und Ausgangsspannung beziehungsweise Metallgehäuse.
- Ten symbol oznacza, że urządzenie jest zgodne z wymogami bezpieczeństwa urządzenia w klasie II.
- Этот символ показывает, что оборудование соответствует требованиям безопасности класса II.

• ةءءملا ةيئمءملا ءابءلءملا عم قءاوءء ةدءملا نؤ رءشء زمرلا ةيئاءلال ةءءملا ءل ءءءملا

- Este símbolo indica que el equipo cumple los requerimientos del marcado CE.
- Este símbolo indica que o equipamento cumpre os requisitos de segurança para equipamentos de marcado CE.
- Ce symbole indique que l'appareil répond aux exigences de sécurité des appareils de marque CE.
- This symbol indicates that the equipment complies with the safety requirements for equipment of marked CE.
- Questo simbolo indica che l'apparecchiatura aderisce ai requisiti di sicurezza di apparecchiatura di CE contrassegnato.
- CE-Kennzeichnung bestätigt dass das Produkt den produktspezifisch geltenden europäischen Richtlinien entspricht.
- Ten symbol oznacza, że urządzenie spełnia obowiązujące wymagania oznaczenia CE.
- Этот символ указывает, что оборудование соответствует требованиям CE.

• ةءءملا ةيئمءملا ءابءلءملا عم قءاوءء ةدءملا نؤ رءشء زمرلا ءءءملا ءل ءءءملا

DECLARACIÓN DE CONFORMIDAD ■ DECLARATION OF CONFORMITY ■ DECLARAÇÃO DE CONFORMIDADE ■ DECLARATION DE CONFORMITE ■ DICHIARAZIONE DI CONFORMITÀ ■ DEKLARACJA ZGODNOŚCI ■ KONFORMITÄTserklärung ■ ΠΙΣΤΟΠΟΙΗΤΙΚΟ ΣΥΜΜΟΡΦΩΣΗΣ ■ FÖRSÄKRAN OM ÖVERENSSTÄMMELSE ■ ДЕКЛАРАЦИЯ СООТВЕТСТВИЯ ■ ةءءملا ءل ءءءملا

► [www.televes.com](http://www.televes.com)

televes.com