

# Users Manual

## FENGER® FIR-433

### Wireless IR Remote Control Extender

#### GENERAL SAFETY SUMMARY



#### CAUTION:

RISK OF ELECTRICAL  
SHOCK DO NOT OPEN



#### CAUTION:

**DO NOT REMOVE THE COVER FOR REDUCING THE RISK OF ELECTRIC SHOCK.  
NO USER-SERVICEABLE PARTS INSIDE REFER SERVICING TO QUALIFIED SERVICE PERSONNEL.**

#### WARNING

To prevent fire or shock hazard, do not expose the unit to rain or moisture.

#### IMPORTANT SAFETY INSTRUCTIONS

1. All the safety and operating instructions should be read before the product is operated.
2. The safety and operating instructions should be retained for future reference.
3. All warnings on the product and in the operating instructions should be adhered to.
4. All operating and use instructions should be followed.
5. Unplug this product from the wall outlet before cleaning. Do not use liquid cleaners or aerosol cleaners. Use a damp cloth for the cleaning.
6. Do not use attachments not recommended by the products manufacturer if they may cause hazards.
7. Do not use this product near water - for example, near a bath tub, wash bowl, kitchen sink, or laundry tub, in a wet basement, or near a swimming pool; and the like.
8. Any mounting of the product should follow the manufacturer's instructions, and should use a mounting accessory recommended by the manufacturer.
9. This product should be operated only from the type of power source indicated on the marking label. If you are not sure of the type or power supply to your home, consult your product dealer or local Power Company. For products intended to operate from battery power, or other sources, refer to the operating instruction.
10. Power supply cord should be routed so that they are not likely to be walked on or pinched by items placed upon or against them, paying particular attention to cords at plugs, or other sources, refer to the operating instructions.
11. For added protection for this product during a lightning storm, or it is left unattended and unused for long periods of time, unplug it from the wall outlet and disconnect cable

system.

This will prevent damage to the product due to lightning and power line surges.

12. Never push objects of any kind into this product through openings as they may touch dangerous voltage points or short-out parts that could result in a fire or electrical shock. Never spill liquid of any kind on the product.
13. Do not overload wall outlets, extension cords, or integral convenience receptacles as this can result in a risk of fire or electric shock.
14. Unplug this product from the wall outlet and refer servicing to qualified service personnel under the following conditions.
  - ⊗ When the power- supply cord or plug is damaged.
  - ⊗ If liquid have been spilled, or objects have fallen into the products
  - ⊗ If the product does not operate normally by following operating instructions, adjust only those controls that are covered by the operating instructions as an improper adjustment of other control may result in damage and will often require extensive work by a qualified technician to restore this product to its normal operation.
  - ⊗ When the product exhibits a distinct change in performance - this indicates a need for service.
  - ⊗ If the products has been dropped or damaged in any way.
15. When replacement parts are required, be sure the service technician has used replacement parts specified by the manufacturer or that have the same characteristics as the original part. Unauthorized substitutions may result in fire, electric shock, or other hazards.
16. Upon completion of any service or repair to this product ask the service technician to perform safety checks to determine that the product is in proper operating condition.
17. The product should be situated away from heat sources such as radiators, heat registers, stoves, or other products including amplifiers that produce heat.

# INTRODUCTION

## Application

FIR-433 Remote Control Extender system uses the latest wireless technology to send Infrared Signal from one room to another room. With the Infrared Receiver and Infrared Transmitter, you can control your A/V appliances or any other equipments, that has IR Remote control, around your home.

## Features & Benefits

- Advanced technology for new 433 MHz Wireless IR extender
- Transmit the IR remote control signal by radio frequency passing walls, floors
- ASK modulation & High data rate IR Extender transmission
- Universal IR carry range: 30~60 KHz
- Omni-directional antenna & Compact size design
- Compatible with almost any IR remote control, such as TV, Set-Top-Box, DVD, CD player or Air Conditioner.

## Specification

Item	Transmitter	Receiver
Frequency	433,92 MHz	
Modulation	ASK	
Range between Tx and Rx	Up to 100m free field, up to 30m through walls and floors	
Operation Current	23mA stand by 280mA operating	16mA stand by 40mA operating
Sensitivity	-90dBm	
IR Data Carry	30~60 KHz	
IR Range	5m	4m
IR Angle	±30° from centre	
Dimensions	Ø77 x 38mm (without antenna)	
Power supply	100-240 VAC 50/60Hz, 9 VDC / 660mA adaptor	

# PACKAGE CONTENTS

The package includes the following device. (Please check package before use.)

## One unit of Transmitter

The Transmitter receives the IR signal from remote control and converts to the 433 MHz RF signal; sending to the Receiver.



## One unit of Receiver

The Receiver receives the 433 MHz RF signal from Transmitter and converts to the IR signal, emitting to control the A/V appliances.



## One unit of IR Extender Mouse

The IR Extender Mouse is plugged into the Receiver for Situations where placement in front of the instrument is difficult.



## Two units of power adaptor.

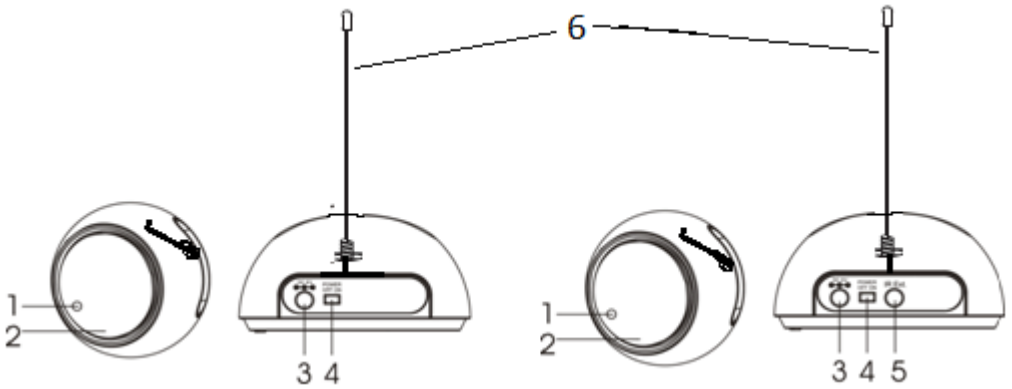
These power adaptors supply a +9V DC power to the Transmitter and the Receiver.



# LOCATION OF CONTROLS

Transmitter

Receiver



1. IR LED

2. IR Window

3. Adaptor Connector

4. Power ON/OFF

5. IR Extender Mouse Connector

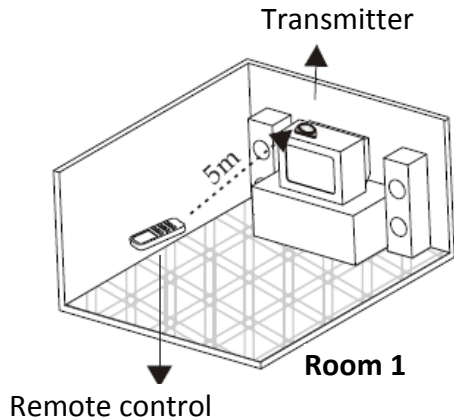
6. Antenna

# SYSTEM INSTALLATION

## Install the Transmitter

Use in the room where you want to use the remote control

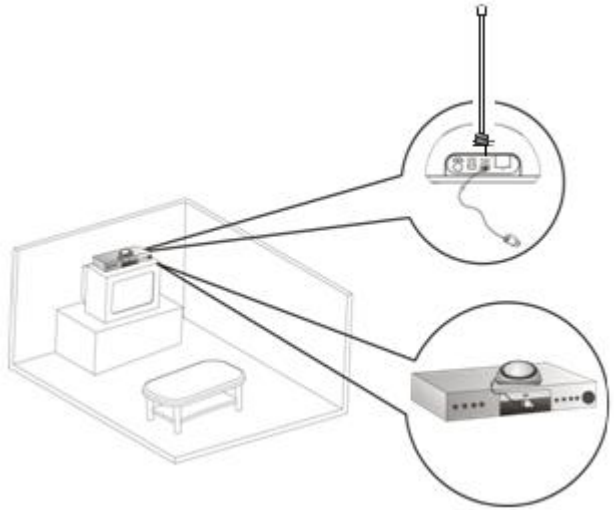
- Plug the Transmitter into a standard electrical outlet and turn on the power.
- Place the IR window of the Transmitter facing you.
- The Transmitter can be placed up to 5m from where you will be using the remote control.



### Install the IR Extender Mouse

Use when the Receiver cannot be easily placed in front of the A/V appliances.

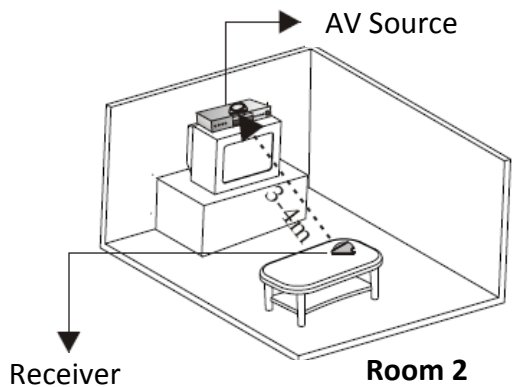
- Plug the IR Extender into back of the Receiver.
- Place the IR Extender mouse in front of the IR window of the A/V appliances that you want to control.



### Install the Receiver

Use in the room where A/V appliances should be controlled

- Plug the Receiver into a standard electrical outlet and turn on the power.
- Place the IR window of the Receiver facing the equipment that you want to control.
- The Receiver can be placed up to 3-4m from where you will be using the A/V appliances.



# TROUBLE SHOOTING

Please read this user manual carefully before using the IR Remote Control Extender. If you still have difficulties to use the system, consult the following instructions, which will guide you to solve most common problems.

**Make sure both Receiver and Transmitter are plugged into a standard electrical outlet.**

**Make sure the power adaptor and IR Extender Mouse are plugged into the connectors properly.**

**Check if the Remote Control is out of battery.**

**When the Remote Control is operated, the IR LED of the Transmitter does not flash**

- Make sure your Remote Control is able to align the Transmitter IR window.
- Make sure nothing is blocking the path between the Remote Control and the Transmitter.
- Make sure the distance between the Remote Control and the Transmitter is within 5m.
- Move to another location and try it again.

**When the IR LED of the Transmitter is continuously illuminated**

- In a few cases, the Transmitter may be disrupted by interference and cannot, therefore, pick up the signals it receives. If this is the case the IR LED will be continuously illuminated and the Transmitter must be relocated. This interference is caused by equipment in the vicinity such as dimmers, energy-saving light bulbs, IR alarms and so on.

**When the Remote Control is operated, the IR LED of the Receiver does not flash**

- Make sure the Transmitter is no more than 30m from the Receiver install.
- Make sure the Receiver is pointed at the front of the A/V appliances that you want to control.
- Move to another location and try it again.

**Make sure the distance between the Receiver and the A/V appliances that you want to control is within 4m.**

**Make sure the IR extender mouse is placed in front of the IR window of the A/V appliances that you want to control.**



# Οδηγίες Χρήσης

## FENGER® FIR-433

### Ασύρματη Επέκταση Τηλεχειρισμού IR

#### ΓΕΝΙΚΕΣ ΠΡΟΦΥΛΑΞΕΙΣ ΑΣΦΑΛΕΙΑΣ



#### ΠΡΟΣΟΧΗ:

ΚΙΝΔΥΝΟΣ ΗΛΕΚΤΡΟΠΛΗΞΙΑΣ  
ΜΗΝ ΑΦΑΙΡΕΙΤΕ ΤΟ ΚΑΛΥΜΜΑ



#### ΠΡΟΣΟΧΗ:

ΜΗΝ ΑΦΑΙΡΕΙΤΕ ΤΟ ΚΑΛΥΜΜΑ ΩΣΤΕ ΝΑ ΜΕΙΩΣΕΤΕ ΤΟΝ ΚΙΝΔΥΝΟ ΗΛΕΚΤΡΟΠΛΗΞΙΑΣ.  
ΓΙΑ ΕΡΓΑΣΙΕΣ ΕΠΙΣΚΕΥΗΣ ΑΠΕΥΘΥΝΘΕΙΤΕ ΣΕ ΕΞΕΙΔΙΚΕΥΜΕΝΟ ΤΕΧΝΙΚΟ.

#### ΠΡΟΕΙΔΟΠΟΙΗΣΗ

Για να αποφύγετε τον κίνδυνο πυρκαγιάς ή ηλεκτροπληξίας, μην εκθέτετε την μονάδα σε βροχή ή υγρασία.

#### ΣΗΜΑΝΤΙΚΕΣ ΟΔΗΓΙΕΣ ΠΡΟΦΥΛΑΞΗΣ

1. Όλες οι οδηγίες ασφαλείας και λειτουργίας πρέπει να διαβάζονται πριν την χρήση του προϊόντος.
2. Οι οδηγίες ασφαλείας και λειτουργίας πρέπει να φυλάσσονται για μελλοντική αναφορά.
3. Όλες οι προειδοποιήσεις πάνω στο προϊόν και στις οδηγίες λειτουργίας πρέπει να τηρούνται.
4. Όλες οι οδηγίες λειτουργίας και χρήσης πρέπει να ακολουθούνται.
5. Αποσυνδέστε το προϊόν από την πρίζα πριν το καθαρισμό. Μην χρησιμοποιείτε υγρά καθαρισμού ή σπρέι. Χρησιμοποιείστε ένα υγρό πανί για τον καθαρισμό.
6. Μην χρησιμοποιείτε εξαρτήματα που δεν συνιστώνται από τον κατασκευαστή του προϊόντος καθώς μπορούν να προκαλέσουν κινδύνους.
7. Μην χρησιμοποιείτε το προϊόν κοντά σε νερό - για παράδειγμα, κοντά σε μπανιέρα, νιπτήρα, νεροχύτη ή πλυντήριο, σε υγρό υπόγειο ή πισίνα και παρόμοια.
8. Οποιοσδήποτε τρόπος στήριξη του προϊόντος πρέπει να ακολουθεί τις οδηγίες του κατασκευαστή, και πρέπει να χρησιμοποιούνται εξαρτήματα στήριξης που προτείνονται από τον κατασκευαστή.
9. Αυτό το προϊόν πρέπει να λειτουργεί μόνο με τύπο τροφοδοσίας που αναγράφεται στην ετικέτα σήμανσης. Εάν δεν είστε σίγουροι για τον τύπο ή την τροφοδοσία στο σπίτι σας, συμβουλευτείτε τον προμηθευτή του προϊόντος ή την τοπική Εταιρεία Ηλεκτρισμού. Για προϊόντα που προορίζονται να λειτουργούν από τροφοδοσία μπαταρίας ή άλλες πηγές, ανατρέξτε στις οδηγίες λειτουργίας.



10. Το καλώδιο τροφοδοσίας ρεύματος θα πρέπει να δρομολογηθεί έτσι ώστε να μην μπορεί να πατηθεί ή να τρυπηθεί από αντικείμενα που τοποθετούνται πάνω ή εναντίον τους, δίνοντας ιδιαίτερη προσοχή στα βύσματα του καλωδίου, ή άλλων πηγών, ανατρέξτε στις οδηγίες λειτουργίας.
11. Για πρόσθετη προστασία για αυτό το προϊόν κατά τη διάρκεια μιας καταιγίδας, ή εάν παραμείνει χωρίς επιτήρηση και αχρησιμοποίητο για μεγάλο χρονικό διάστημα, αποσυνδέστε το από την επιτοίχια πρίζα και αποσυνδέστε το σύστημα καλωδίωσης. Αυτό θα αποτρέψει την ζημιά στο προϊόν από κεραυνούς και υπερτάσεις.
12. Ποτέ μην σπρώχνετε οποιουδήποτε είδους αντικείμενα στα ανοίγματα του προϊόντος καθώς μπορεί να αγγίξουν επικίνδυνα σημεία τάσης ή να βραχυκυκλώσουν μέρη που θα έχει σαν αποτέλεσμα πυρκαγιά ή ηλεκτροπληξία. Ποτέ μη ρίχνετε κανενός είδους υγρά πάνω στο προϊόν.
13. Μην υπερφορτώνετε τις επιτοίχιες πρίζες, τα καλώδια επέκτασης ή τα πολύπριζα, καθώς αυτό μπορεί να οδηγήσει σε πυρκαγιά ή ηλεκτροπληξία.
14. Αποσυνδέστε το προϊόν από την επιτοίχια πρίζα και απευθυνθείτε σε εξειδικευμένο τεχνικό προσωπικό για τις ακόλουθες περιπτώσεις:
  - ⊙ Όταν το καλώδιο τροφοδοσίας ή το βύσμα είναι κατεστραμμένα.
  - ⊙ Όταν έχει χυθεί υγρό ή έχουν πέσει αντικείμενα μέσα στο προϊόν.
  - ⊙ Όταν το προϊόν δεν λειτουργεί κανονικά σύμφωνα με τις οδηγίες λειτουργίας, προβείτε σε ελέγχους και ρυθμίσεις που καλύπτονται από τις οδηγίες λειτουργίας, καθώς οποιαδήποτε μη εξουσιοδοτημένη ρύθμιση μπορεί να έχει ως αποτέλεσμα την βλάβη και θα απαιτείται η εργασία έμπειρου τεχνικού για την αποκατάσταση του προϊόντος στην αρχική του λειτουργία.
  - ⊙ Όταν το προϊόν παρουσιάζει εμφανή αλλαγή στην απόδοσή του – αυτό σημαίνει ότι χρειάζεται συντήρηση.
  - ⊙ Όταν το προϊόν έχει πέσει κάτω ή έχει υποστεί ζημιά με οποιονδήποτε τρόπο.
15. Όταν απαιτούνται ανταλλακτικά, βεβαιωθείτε ότι ο τεχνικός έχει χρησιμοποιήσει τα ανταλλακτικά που καθορίζονται από τον κατασκευαστή ή έχουν τα ίδια χαρακτηριστικά με τα γνήσια εξαρτήματα. Μη εξουσιοδοτημένες αντικαταστάσεις μπορεί να έχουν ως αποτέλεσμα την πυρκαγιά, ηλεκτροπληξία ή άλλους κινδύνους.
16. Μετά την ολοκλήρωση οποιασδήποτε επισκευής ή αντικατάστασης εξαρτημάτων στο προϊόν, ζητήστε από τον τεχνικό να πραγματοποιήσει ελέγχους ασφαλείας για να διαπιστώσει ότι το προϊόν είναι σε κατάσταση ασφαλούς λειτουργίας.
17. Το προϊόν πρέπει να τοποθετείται μακριά από πηγές θερμότητας όπως καλοριφέρ, θερμοσυσσωρευτές, σόμπες ή άλλα προϊόντα, συμπεριλαμβανομένων των ενισχυτών που παράγουν θερμότητα.

# ΕΙΣΑΓΩΓΗ

## Εφαρμογή

Το σύστημα Επέκτασης Τηλεχειρισμού FIR-433 χρησιμοποιεί την τελευταία ασύρματη τεχνολογία για την αποστολή υπέρυθρου σήματος από το ένα δωμάτιο στο άλλο. Με τον πομπό και δέκτη υπέρυθρων μπορείτε να ελέγξετε όλες τις συσκευές A/V ή οποιονδήποτε άλλο εξοπλισμό που διαθέτει τηλεχειριστήριο IR, σε όλο το σπίτι σας.

## Πλεονεκτήματα

- Προηγμένη τεχνολογία Ασύρματης Επέκτασης Τηλεχειρισμού στους 433 MHz
- Μεταδίδει το IR σήμα του τηλεχειριστήριου με ραδιοσυχνότητα, διαπερνώντας τοίχους και δάπεδα
- Διαμόρφωση ASK & Υψηλός ρυθμός μετάδοσης δεδομένων IR
- Εύρος συχνοτήτων IR: 30~60 KHz
- Πολυ-κατευθυντική κεραία & Compact σχεδιασμός
- Συμβατό με σχεδόν οποιονδήποτε τηλεχειριστήριο IR, όπως TV, Set-Top-Box, DVD, CD player ή Air Conditioner.

## Χαρακτηριστικά

Είδος	Πομπός	Δέκτης
Συχνότητα	433,92 MHz	
Διαμόρφωση	ASK	
Εύρος μεταξύ Tx και Rx	Έως 100m σε ελεύθερο πεδίο, έως 30m μέσα από τοίχους και πατώματα	
Ρεύμα λειτουργίας	23mA σε αναμονή 280mA σε λειτουργία	16mA σε αναμονή 40mA σε λειτουργία
Ευαισθησία	-90dBm	
Μεταφορά δεδομένων IR	30~60 KHz	
Εύρος IR	5m	4m
Γωνία IR	±30° από το κέντρο	
Διαστάσεις	Ø77 x 38mm (χωρίς την κεραία)	
Τροφοδοσία	100-240 VAC 50/60Hz, 9 VDC / 660mA adaptor	

# ΠΕΡΙΕΧΟΜΕΝΑ ΣΥΣΚΕΥΑΣΙΑΣ

Η συσκευασία περιλαμβάνει τις παρακάτω συσκευές. (Ελέγξτε την συσκευασία πριν την χρήση.)

## Μία μονάδα Πομπού

Ο πομπός λαμβάνει το σήμα IR από το τηλεχειριστήριο και το μετατρέπει σε σήμα RF στους 433 MHz το οποίο στέλνει στον Δέκτη.



## Μία μονάδα Δέκτη

Ο Δέκτης λαμβάνει το σήμα RF στους 433 MHz από τον Πομπό και το μετατρέπει σε σήμα IR, το οποίο εκπέμπεται για τον έλεγχο των συσκευών A/V.



## Μία μονάδα IR Extender Mouse

Το IR Extender Mouse συνδέεται στον Δέκτη, σε περιπτώσεις όπου η τοποθέτησή του μπροστά από τον εξοπλισμό είναι δύσκολη.



## Δύο μονάδες τροφοδοσίας.

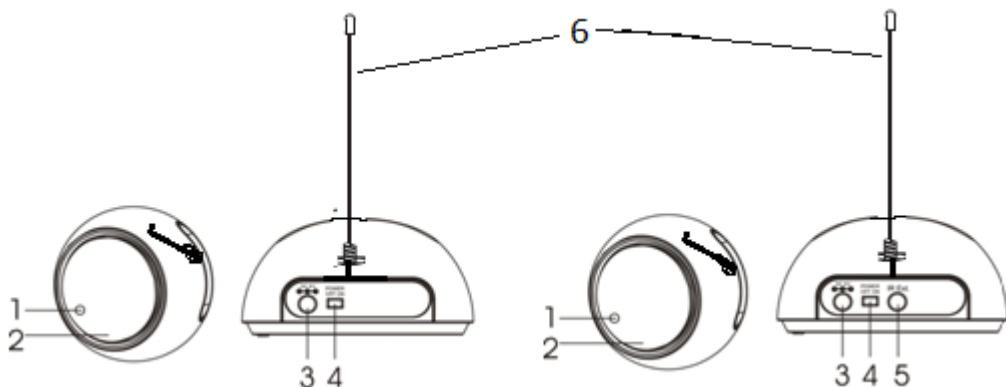
Αυτά τα τροφοδοτικά παρέχουν ισχύ +9V DC στον Πομπό και τον Δέκτη.



# ΘΕΣΗ ΤΩΝ ΣΤΟΙΧΕΙΩΝ ΕΛΕΓΧΟΥ

Πομπός

Δέκτης



1. IR LED

2. Παράθυρο IR

3. Σύνδεση Adaptor

4. Διακόπτης ON/OFF

5. Σύνδεση IR Extender Mouse

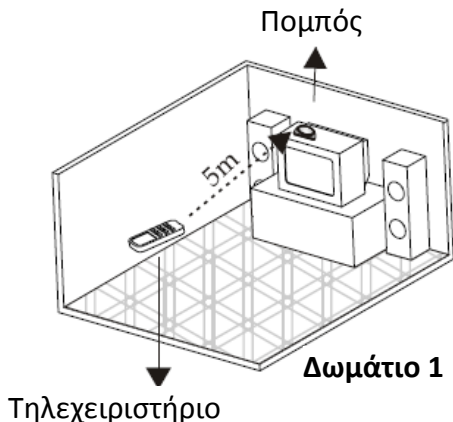
6. Κεραία

## ΕΓΚΑΤΑΣΤΑΣΗ ΤΟΥ ΣΥΣΤΗΜΑΤΟΣ

### Εγκατάσταση Πομπού

Χρησιμοποιήστε τον Πομπό στο δωμάτιο όπου θέλετε να χρησιμοποιήσετε το τηλεχειριστήριο.

- Συνδέστε τον Πομπό σε μία τυπική πρίζα και ενεργοποιήστε τον.
- Τοποθετήστε το παράθυρο IR του Πομπού στραμμένο προς τα εσάς.
- Ο Πομπός μπορεί να τοποθετηθεί έως 5m απ' όπου θα χρησιμοποιείται το τηλεχειριστήριο.



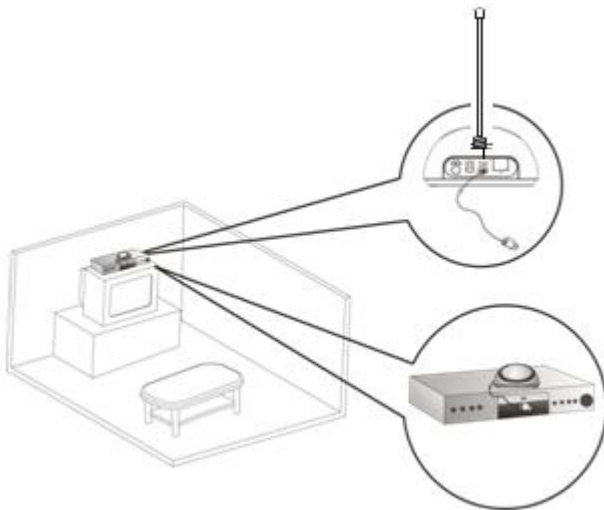
Τηλεχειριστήριο

Δωμάτιο 1

### Εγκατάσταση του IR Extender Mouse

Χρησιμοποιήστε το IR Extender Mouse όταν ο Δέκτης δεν μπορεί να τοποθετηθεί εύκολα μπροστά από τις συσκευές A/V.

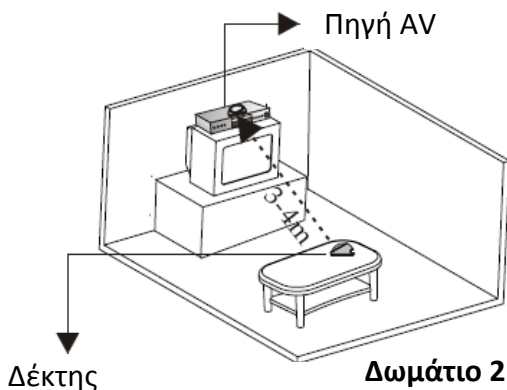
- Συνδέστε το καλώδιο του IR Extender mouse στο πίσω μέρος του Δέκτη.
- Τοποθετήστε το IR Extender mouse μπροστά από το παράθυρο IR των συσκευών A/V που θέλετε να ελέγξετε.



### Εγκατάσταση του Δέκτη

Χρησιμοποιήστε τον Δέκτη στο δωμάτιο που θα ελεγχθούν οι συσκευές A/V.

- Συνδέστε τον Δέκτη σε μία τυπική πρίζα και ενεργοποιήστε τον.
- Τοποθετήστε το παράθυρο IR του Δέκτη στραμμένο προς τον εξοπλισμό που θέλετε να ελέγξετε.
- Ο Δέκτης μπορεί να τοποθετηθεί 3 έως 4m απ' όπου θα χρησιμοποιείται τις συσκευές A/V.



# ΑΝΤΙΜΕΤΩΠΙΣΗ ΠΡΟΒΛΗΜΑΤΩΝ

Διαβάστε προσεκτικά αυτές τις οδηγίες χρήσης πριν χρησιμοποιήσετε την Ασύρματη Επέκταση Τηλεχειρισμού IR. Εάν ακόμα αντιμετωπίζετε δυσκολίες στην χρήση του συστήματος, συμβουλευτείτε τις παρακάτω οδηγίες, οι οποίες θα σας καθοδηγήσουν να λύσετε τα πιο συνηθισμένα προβλήματα.

**Βεβαιωθείτε ότι ο Δέκτης και ο Πομπός είναι συνδεδεμένα στην τυπική ηλεκτρική πρίζα.**

**Βεβαιωθείτε ότι το Τροφοδοτικό και το IR Extender Mouse είναι σωστά συνδεδεμένα στους συνδετήρες.**

**Ελέγξτε εάν υπάρχουν μπαταρίες στο Τηλεχειριστήριο.**

**Όταν το Τηλεχειριστήριο λειτουργεί, το IR LED του Πομπού δεν αναβοσβήνει**

- Βεβαιωθείτε ότι το Τηλεχειριστήριο ευθυγραμμίζεται με το παράθυρο IR του Πομπού.
- Βεβαιωθείτε ότι τίποτα δεν παρεμβάλλεται μεταξύ του Τηλεχειριστηρίου και του Πομπού.
- Βεβαιωθείτε ότι η απόσταση μεταξύ του Τηλεχειριστηρίου και του Πομπού δεν ξεπερνά τα 5m.
- Μετακινήστε τον Πομπό σε άλλη θέση και προσπαθήστε ξανά.

**Όταν το IR LED του Πομπού είναι συνεχώς αναμμένο**

- Σε μερικές περιπτώσεις, ο Πομπός μπορεί να διακόπτεται από παρεμβολές και επομένως δεν μπορεί να μεταφέρει τα σήματα που λαμβάνει. Σε αυτή την περίπτωση το IR LED θα είναι συνεχώς αναμμένο και ο Πομπός θα πρέπει να μετακινηθεί σε άλλη θέση. Αυτή η παρεμβολή προκαλείται από εξοπλισμό που υπάρχει στην περιοχή όπως ροοστάτες, λάμπες εξοικονόμησης ενέργειας, συναγερμούς IR και ούτω καθ' εξής.

**Όταν το Τηλεχειριστήριο λειτουργεί, το IR LED του Δέκτη δεν αναβοσβήνει**

- Βεβαιωθείτε ότι ο Πομπός δεν είναι τοποθετημένος σε απόσταση μεγαλύτερη των 30m από τον Δέκτη.
- Βεβαιωθείτε ότι ο Δέκτης έχει τοποθετηθεί μπροστά από τις συσκευές A/V που θέλετε να ελέγξετε.
- Μετακινήστε τον Δέκτη σε άλλη θέση και προσπαθήστε ξανά.

**Βεβαιωθείτε ότι η απόσταση μεταξύ του Δέκτη και των συσκευών A/V που θέλετε να ελέγξετε δεν ξεπερνά τα 4m.**

**Βεβαιωθείτε ότι το IR extender mouse είναι τοποθετημένο μπροστά από το παράθυρο IR των συσκευών που θέλετε να ελέγξετε.**

